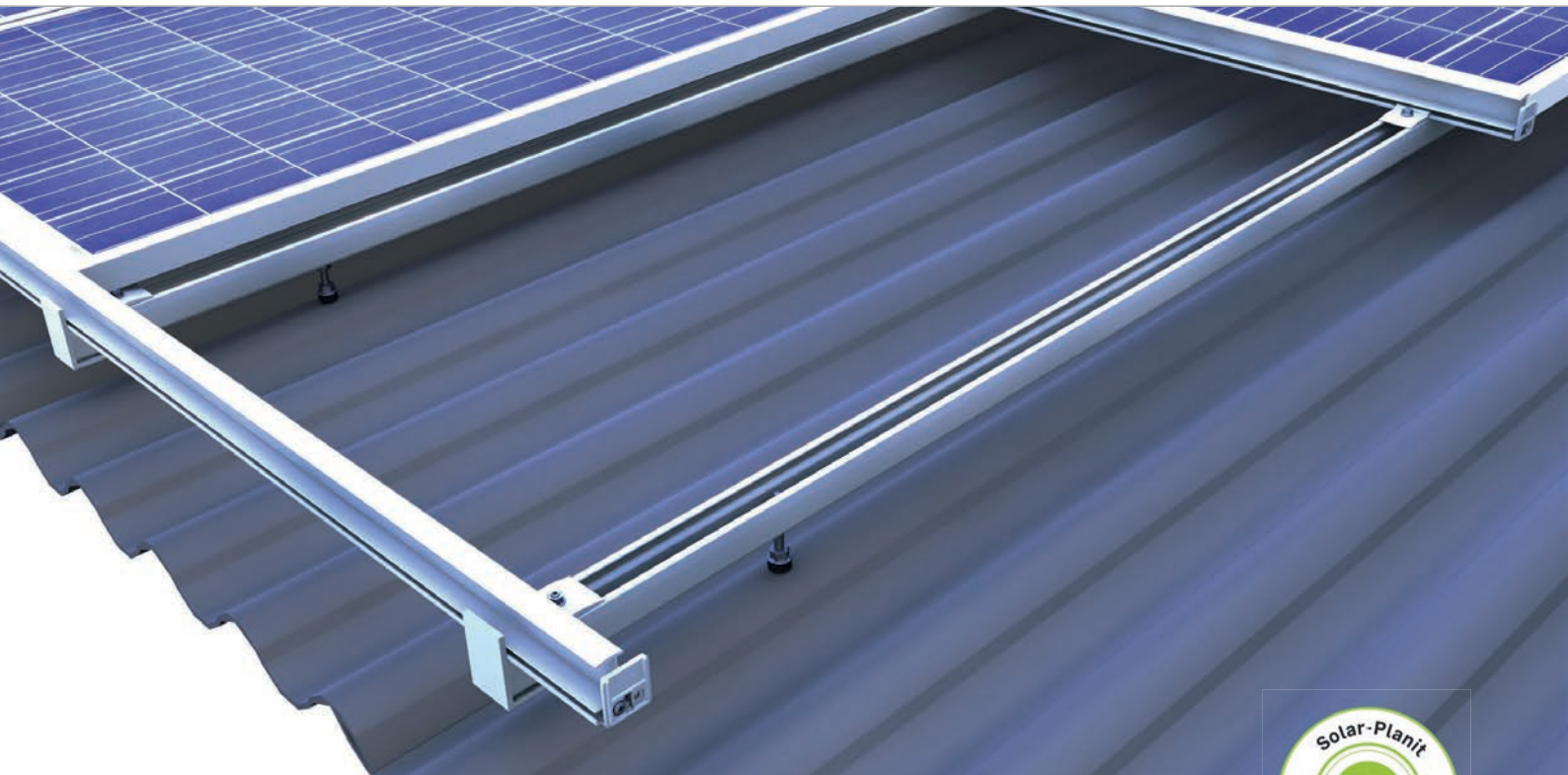
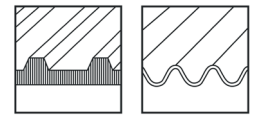


Welleternit- und Sandwichdach | Einlegesystem

Einlegesystem mit hochkant montierten Modulen



Einfach, stabil und flexibel

- systemübergreifende Bauteile
- C-Schiene dient gleichzeitig als Kabelkanal
- Modulhochkant und -quermontage möglich
- Einlegeschiene in schwarz eloxiert oder blank – passend zum Modul

Produktvarianten

- auch für Sandwich- und Trapezblechdächer geeignet
- Stockschrauben für Holz- und Stahlpfetten erhältlich
- Holzstockschrauben in M10 und M12 erhältlich
-

Ihre Vorteile

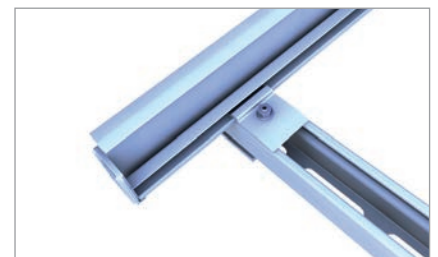
- hochwertige Anlagenoptik und schnelle Montage dank Einlegesystem
- komplett vorkonfektionierte Stockschrauben mit zentrischer Lasteinleitung
- große Spannweiten möglich (C-Schiene 71-2 / C-Schiene 95-3)
- Modulverlegung schwimmend und spannungsfrei



C-Schiene für unterschiedliche Spannweiten



C-Schiene als Kabelkanal



Befestigung Einlegeschiene auf C-Schiene

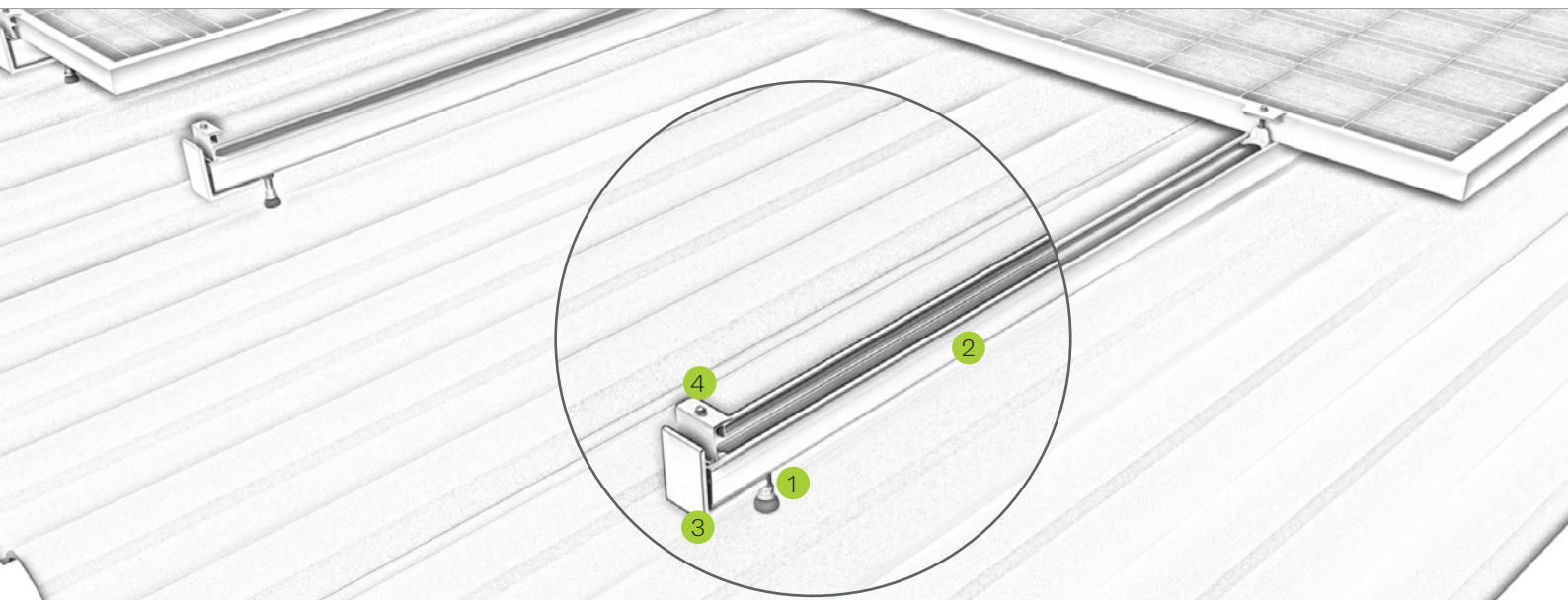
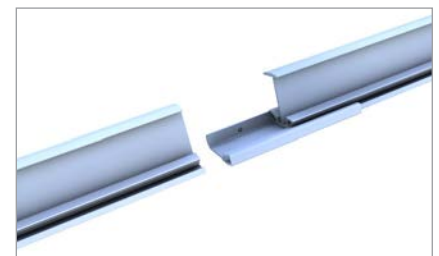


Bild Bezeichnung

- | Bild | Bezeichnung |
|------|---|
| 1 | <p>Einlegeschiene</p> <ul style="list-style-type: none"> • in schwarz und blank für alle Rahmenhöhen • Modulverlegung schwimmend und spannungsfrei |
| 2 | <p>Randanschlag</p> <ul style="list-style-type: none"> • farblich auf die Einlegeschiene abgestimmt • kein Herauswandern der Module möglich |
| 3 | <p>C-Schiene</p> <ul style="list-style-type: none"> • in verschiedenen Stärken und Längen erhältlich • trittfest während der Montage |
| 4 | <p>Abrutschsicherung</p> <ul style="list-style-type: none"> • optisch ansprechender Schienenabschluss • farblich auf Schiene abgestimmt |
| 5 | <p>Kreuzschienenverbinder</p> <ul style="list-style-type: none"> • sichere Verbindung durch Kraft- und Formschluss • Komplett vorkonfektioniert |
| 6 | <p>Stockschraube</p> <ul style="list-style-type: none"> • hoch belastbar durch zentrische Lasteinleitung • komplett vorkonfektioniert |



Anschluss Einlegeschiene an C-Schiene



Schienenverbinder Einlegeschiene

Montagevideo



novotegra GmbH
 Eisenbahnstraße 150 | 72072 Tübingen | Deutschland
 Tel. +49 7071 98987-0, info@novotegra.com
 www.novotegra.com

Irrtümer und Änderungen vorbehalten.
 Stand: Januar 2021 / TP