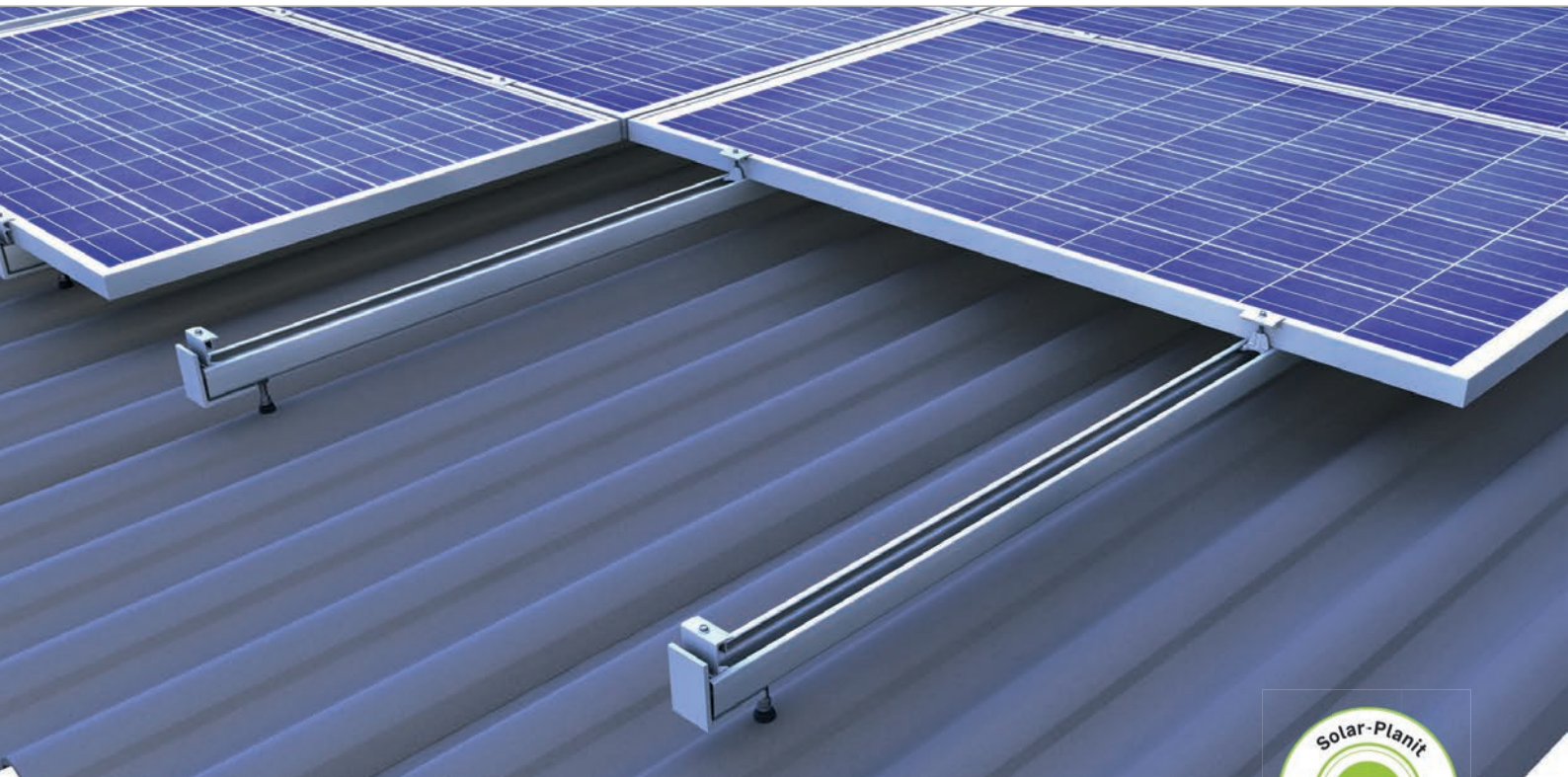
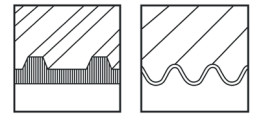


Welleternit- und Sandwichdach | Klemmsystem

Klemmsystem einlagig mit quer montierten Modulen



Einfache Montagesystemtechnik

- systemübergreifende Bauteile
- im Kreuzschienenverbund auch Modulhochkantmontage möglich
- 2 Klemmen für alle Rahmenhöhen in schwarz eloxiert oder blank

Produktvarianten

- auch für Sandwich- und Trapezblechdächer geeignet
- Stockschrauben für Holz- und Stahlpfetten erhältlich
- Holzstockschrauben in M10 und M12 erhältlich

Ihre Vorteile

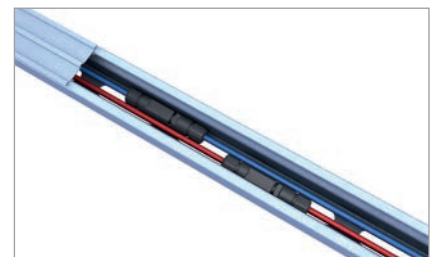
- komplett vorkonfektionierte Stockschrauben mit zentraler Lasteinleitung
- große Spannweiten möglich (C-Schiene 71-2 / C-Schiene 95-3)
- C-Schiene dient gleichzeitig als Kabelkanal
- Lösungen für Holz- und Stahlpfetten



Zentrale Lasteinleitung in Stockschraube



Kreuzschienenverbund C-Schienen



C-Schiene als Kabelkanal

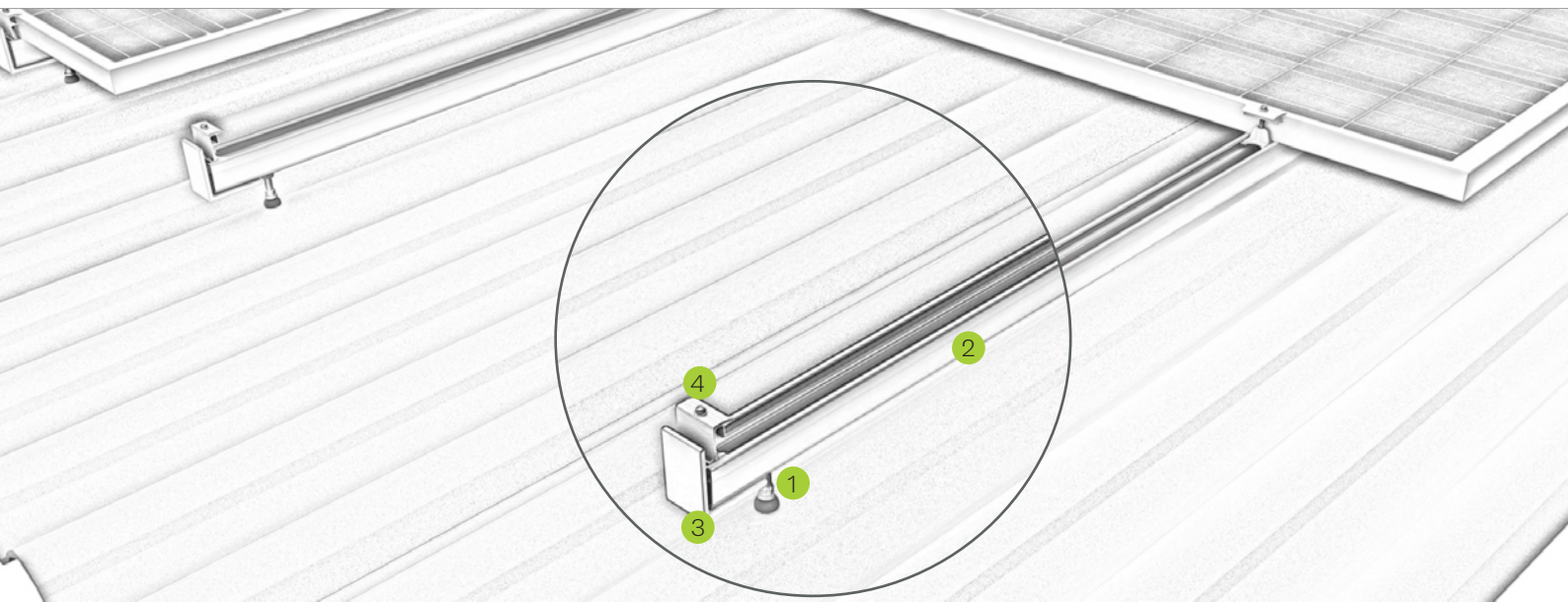
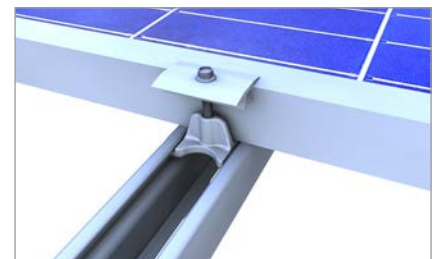


Bild Bezeichnung

- | | |
|----------|---|
| 1 | Mittel- und Endklemmen <ul style="list-style-type: none">• in schwarz und blank für alle Rahmenhöhen• montagefreundlich dank Arretierfunktion |
| 2 | C-Schiene <ul style="list-style-type: none">• in verschiedenen Stärken und Längen erhältlich• trittfest während der Montage |
| 3 | Abrutschsicherung <ul style="list-style-type: none">• bei Quermontage als Abrutschsicherungschluss• für den optisch ansprechenden Schienenabschluss |
| 4 | Stockschraube <ul style="list-style-type: none">• hoch belastbar durch zentrische Lasteinleitung• komplett vorkonfektioniert |



Stockschraube komplett vorkonfektioniert



Mittelklemme in C-Schiene 47

Montagevideo



novotegra GmbH
Eisenbahnstraße 150 | 72072 Tübingen | Deutschland
Tel. +49 7071 98987-0, info@novotegra.com
www.novotegra.com

Irrtümer und Änderungen vorbehalten.
Stand: Januar 2021 / TP