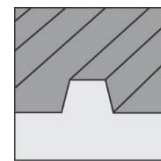


Montageanleitung

Trapezblech - dachparallel



INHALTSVERZEICHNIS

1	Hinweise	1
2	Wartung Montagesystem	4
3	novotegra für Trapezblech dachparallel	4
4	Systembauteile, Werkzeuge und Arbeitsgeräte	5
4.1	Erforderliches zur Montage	5
4.2	Montagesystembauteile – Montagevarianten	6
4.3	Montagesystembauteile – optional.....	7
5	Montage der Unterkonstruktion	8
5.1	Direktbefestigung Klemmsystem.....	8
5.2	Modulmontage Klemmsystem.....	9
5.3	Montagevarianten Klemmsystem.....	10
5.4	Direktbefestigung Einlegesystem.....	13
5.5	Modulmontage Einlegesystem	15
5.6	Montagevarianten Einlegesystem	15
6	Garantie / Produkthaftung (-ausschluss)	17

1 Hinweise

Nachfolgende Hinweise sind allgemeingültig für unser Montagesystem novotegra zu verstehen und unabhängig von der jeweiligen Dachart und Montagesystemart sinngemäß anzuwenden bzw. zu interpretieren.

Sicherheitshinweise

Die Montagearbeiten dürfen nur von fach- und sachkundigen Personen ausgeführt werden. Während der Arbeiten ist Sicherheitskleidung gemäß den einschlägigen nationalen Vorschriften und Richtlinien zu tragen.

Die Montage muss von mindestens zwei Personen durchgeführt werden, um im Falle eines Unfalls Hilfe gewährleisten zu können.

Es sind alle relevanten nationalen und vor Ort gültigen Arbeitsschutzbestimmungen, Unfallverhütungsvorschriften, Normen, Baubestimmungen und Umweltschutzbestimmungen sowie sämtliche Vorschriften der Berufsgenossenschaften zu befolgen.

Die nationalen Vorschriften für Arbeiten in der Höhe / auf dem Dach sind einzuhalten.

Die elektrischen Arbeiten sind unter Einhaltung der nationalen und vor Ort gültigen Normen und Richtlinien unter Einhaltung der Sicherheitsvorschriften für elektrische Arbeiten auszuführen.

Die Erdung / der Potenzialausgleich des Montagesystems ist nach den nationalen und vor Ort gültigen Normen und Richtlinien auszuführen.

Einstufung in Gefahrenklassen

Um den Anwender auf mögliche Gefahrensituationen aufmerksam zu machen, werden die Gefahrenklassen in Anlehnung an ANSI Z 535 verwendet. Die Gefahrenklasse beschreibt das Risiko bei Nichtbeachtung des Sicherheitshinweises.

Warnsymbol mit Signalwort

Gefahrenklasse in Anlehnung an ANSI Z 535



GEFAHR! bezeichnet eine unmittelbar drohende Gefahr. Wenn sie nicht gemieden wird, sind Tod oder schwerste Verletzungen die Folge.



WARNUNG! bezeichnet eine möglicherweise drohende Gefahr. Wenn sie nicht gemieden wird, können Tod oder schwerste Verletzungen die Folge sein.



VORSICHT! bezeichnet eine möglicherweise drohende Gefahr. Wenn sie nicht gemieden wird, können leichte oder geringfügige Verletzungen die Folge sein.



HINWEIS! bezeichnet eine möglicherweise schädliche Situation. Wenn sie nicht gemieden wird, kann die Anlage oder etwas in ihrer Umgebung beschädigt werden.

Allgemeine Hinweise

Die Ware ist nach Erhalt anhand des beiliegenden Lieferscheins auf Vollständigkeit zu überprüfen.

novotegra GmbH übernimmt keine Kosten und Gewähr für eventuelle Nachlieferungen per Express, wenn erst bei der Montage bemerkt wird, dass Material fehlt.

Da unsere Montagesysteme ständig weiterentwickelt werden, können sich Montageabläufe bzw. Bauteile ändern. Bitte prüfen Sie daher vor der Montage den aktuellen Stand der Montageanleitung auf unserer Internetseite. Aktuelle Versionen senden wir Ihnen auf Anfrage auch gerne zu.

Das Montagesystem ist geeignet für die Befestigung von PV-Modulen mit marktüblichen Abmessungen. Weitere Details hierzu sind nachfolgend unter Kapitel 3 beschrieben.

Die Verwendbarkeit des Montagesystems für das jeweilige Projekt ist anhand der vorgefundenen Dacheindeckung / Dachkonstruktion im Einzelfall zu prüfen.

Die Dacheindeckung / Dachkonstruktion / Fassade muss im Hinblick auf die Tragfähigkeit, Tragstruktur und Erhaltungszustand den Anforderungen des Montagesystems genügen.

Anforderungen an das Material der Dachkonstruktion / Dacheindeckung / Fassade:

Holzbauteile (Sparren/Pfetten): mind. Festigkeitsklasse C24, kein Pilzbefall oder Morsch

Zugfestigkeit $R_{m,min}$ Trapezbleche: Stahl 360 N/mm²; Aluminium 195 N/mm²

Wandbaumaterial: Beton, Ziegel oder Kalksandstein in Voll- oder Hohlblock-Ausführung.

Die Tragfähigkeit des Daches / Dachkonstruktion (Sparren, Pfetten, Trapezbleche, Betondecken, Anzahl Haften Falzdächer, etc.) bzw. der Fassade (Wandmaterials) ist bauseits durch den Anwender zu prüfen bzw. prüfen zu lassen.

Bauphysikalische Gesichtspunkte bzgl. Dämmungsdurchdringungen (z. B. Tauwasserausfall) sind durch den Anwender zu berücksichtigen.

Montagehinweise

Die Bauteile des Montagesystems novotegra dienen ausschließlich zur Befestigung von PV-Modulen. In Abhängigkeit von der Dachart des Gebäudes sind die dafür bestimmten Montagesystemkomponenten einzusetzen.

Voraussetzung für die bestimmungsgemäße Verwendung des Montagesystems novotegra ist die zwingende Einhaltung der Vorgaben dieser Anleitung hinsichtlich Sicherheitshinweisen und Montage.

Bei nicht bestimmungsgemäßer Verwendung und Nichteinhaltung der Sicherheitshinweise und Montagevorgaben sowie Nichtverwendung von zugehörigen Montagebauteilen oder Verwendung von nicht zum Montagesystem gehörenden Fremdkomponenten erlischt jeglicher Anspruch auf Garantie, Gewährleistung und Haftung gegenüber dem Hersteller. Der Anwender haftet für Schäden und daraus resultierenden Folgeschäden an anderen Bauteilen wie PV-Modulen oder am Gebäude selbst sowie für Personenschäden.

Der Erbauer muss vor der Montage die Montageanleitung lesen. Offene Fragen sind vor der Montage mit dem Hersteller abzuklären. Die Montagereihenfolge dieser Anleitung ist einzuhalten.

Es ist sicherzustellen, dass ein Exemplar der Montageanleitung in unmittelbarer Nähe der Arbeiten auf der Baustelle greifbar ist.

Die Montagevorgaben (Modulbelastung, Befestigung, Klemmbereiche etc.) des Modulherstellers sind zu beachten und einzuhalten.

Vor der Montage muss das Montagesystem mit den für das Bauvorhaben anzusetzenden Belastungen gemäß den nationalen Normen statisch berechnet werden. Montagerrelevante Angaben (z. B. Abstand Dachhaken, Schraubenlängen, Auskragungen und Überstände oder Abstand Grundschiene und erforderlicher Ballast) sind durch die statische Berechnung mit der Auslegungssoftware Solar-Planit zu ermitteln.

Die zulässige Dachneigung für den Einsatz des Montagesystems gemäß dieser Montageanleitung beträgt bei dachparalleler Montage auf dem Schrägdach 0 bis 60 Grad und bei aufgeständerter Montage auf dem Flachdach 0 bis 5 Grad. Fassadenanlagen sind parallel zur Fassade zu montieren.

Pro Modul müssen bei der dachparallelen Montage mit dem Klemmsystem zwei Modultragschienen symmetrisch unter den Modulen zur gleichmäßigen Lasteinleitung in die Unterkonstruktion montiert werden. Alternativ kann die dachparallele Montage auch mit Einlegeschiene verbaut werden.

Die vorgegebenen Anzugsmomente sind einzuhalten und stichprobenartig auf der Baustelle zu prüfen.

Hinweise zur statischen Berechnung

Das Montagesystem muss grundsätzlich für jedes Projekt individuell mit der Auslegungssoftware Solar-Planit statisch berechnet werden. Ausgenommen Fassadenanlagen, die Berechnung dafür erfolgt durch die novotegra GmbH.

Die statische Berechnung ermittelt ausschließlich die Tragfähigkeit des Montagesystems novotegra und berücksichtigt auch die Befestigung am Gebäude (Sparren, Pfetten, Trapezblech etc.). Die Lastweiterleitung innerhalb des Gebäudes ist nicht berücksichtigt (bauseitige Statik).

Die Tragfähigkeit der Montagesystemkomponenten wird dabei aufgrund der geplanten Modulanordnung und den zugrunde gelegten Dachangaben (Datenerfassung des Projektes) ermittelt. Bauseitige Abweichungen von der Planung können zu anderen Ergebnissen führen.

Die Lastannahmen (Belastung und Dacheinteilung) erfolgen länderspezifisch nach den Vorgaben der Belastungsnormen des Eurocodes. Die Ermittlung der anzusetzenden Lasten für die Schweiz erfolgt nach SIA 261.

Die Module dürfen beim Schrägdach nicht über den Ortgang, First und Traufe bzw. über die Fassade montiert werden (erhöhte Windbelastung). Am First dürfen die Module bis maximal zu einer gedachten horizontalen Linie mit dem Firstziegel und am Ortgang maximal bündig montiert werden. Im Traufbereich dürfen die Module hinsichtlich Belastung maximal bis zum Ende der Dacheindeckung geführt werden.

Bei exponierter Lage des Gebäudes (bei Windbelastung z. B. Hangkante) oder bei Schneeanhäufungen (z.B. Gaube, Fanggitter oder Dachaufbauten wie Lichtkuppeln etc.) sind die Vorgaben der Belastungsnormen des Eurocodes bzw. SIA 261 (Schweiz) vom Anwender eigenverantwortlich zu berücksichtigen. Die Auslegungssoftware berücksichtigt diese Fälle nicht.

Die statische Berechnung des Montagesystems beruht auf symmetrischer Lagerung der Module auf den Montageschienen an der Längsseite der Module (dachparallele Klemmsysteme) bzw. auf den Stützbauteilen (Aufständering) zur gleichmäßigen Lasteinleitung in die Unterkonstruktion. Beim Einlegesystem wird zur gleichmäßigen Lasteinleitung mit einem Kreuzschienenverband gerechnet.

Die mit der Auslegungssoftware errechneten Ergebnisse wie Abstände der Befestigungsmittel (z. B. Dachhaken, Stockschrauben, Falzklemmen etc.), Schienenlängen und Anzahl Befestigungsmittel (z. B. Direktbefestigung auf Trapezblech), Auskragungen (z. B. Schienen- oder Dachhakenüberstände) oder Abstände der Grundschienen und Anzahl der Befestigungsmittel (z. B. Schienenstoß), sowie die weiteren Hinweise der Berechnung müssen berücksichtigt und eingehalten werden.

novotegra ist geprüft und zertifiziert vom TÜV Rheinland:



2 **Wartung Montagesystem**

Das Montagesystem ist im Zuge der Anlagenwartung in regelmäßigen Intervallen auf Standsicherheit und Funktion zu prüfen.

Neben der Sichtkontrolle der Bauteile empfehlen wir eine stichprobenartige Überprüfung der Verbindungen und der sicheren und korrekten Lage der Ballastierung auf den Grundschiene und Ballastwannen.

Die Demontage kann nach den nachfolgend genannten Arbeitsschritten in umgekehrter Reihenfolge erfolgen.

Die Wartungsarbeiten sind durch eine Fachfirma, die Erfahrung mit elektrischen Anlagen und Arbeiten mit Montagesystemen vorweisen kann, auszuführen.

3 **novotegra für Trapezblech dachparallel**

Der Inhalt dieser Montageanleitung beschreibt den Aufbau der Unterkonstruktion auf Dächern mit Trapez-, Wellblech- und Metallziegeleindeckung. Bei dem jeweils zu verwendenden Montagesystem beträgt die maximal zulässige Modulbreite 1,34 m.

In Abhängigkeit von der Montagesystemkonstruktion werden die Belastungen aus Wind- und Schnee als Einzel- oder Linienlasten in die Dacheindeckung eingeleitet. Der statische Nachweis des Montagesystems berücksichtigt nur die Befestigung der Unterkonstruktion an der Dacheindeckung. Die statische Berechnung der Dacheindeckung durch die Belastung aus der PV-Konstruktion ist bauseits zu erstellen. Die Befestigung an der Dacheindeckung erfolgt mit bauaufsichtlich zugelassenen Dünnblechschrauben für Blechstärken ab 0,4 mm (Stahlblech) bzw. 0,5 mm (Aluminiumblech). Auf Aluminiumblech wird der Einsatz ab 0,7 mm Blechstärke empfohlen!

Alternativ zur Direktbefestigung können unsere Montagesystemlösungen für Wellfaserzementplatten/Sandwicheindeckungen (Stockschraubenlösungen) eingesetzt werden.




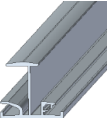

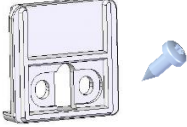

4 Systembauteile, Werkzeuge und Arbeitsgeräte

4.1 Erforderliches zur Montage






Klemmsystem

Abbildung	Werkzeug	Bauteil*	Produktgruppe
		Kurzprofil C24/C47 m. EPDM Material: Aluminium und EPDM (Modul Hochkant-/ Quermontage)	Profil-Schienen
		Befestigungsschraube Werkzeug: Nuss SW 8 (Modul Hochkant-/ Quermontage)	Dachbefestigung
		Mittelklemmen Set C Material: Aluminium, Aluguss und Edelstahl Werkzeug: Nuss SW 8	Modulbefestigung
		Endklemmen Set C Material: Aluminium, Aluguss und Edelstahl Werkzeug: Nuss SW 8	Modulbefestigung
		Modulabrutschsicherungs-Set Material: Edelstahl und Aluminium (Modul Hochkant-/ Quermontage)	Absicherung und Schienenabdeckung

Einlegesystem

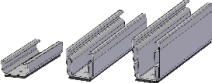



Abbildung	Werkzeug	Bauteil*	Produktgruppe
		EPDM-Stücke Material: EPDM	Abdichtung und Schutzbauteile
		Trapezklammer-Set ES Material: Edelstahl und EPDM Werkzeug: Nuss SW 8	Dachbefestigung
		Einlegeschiene Material: Aluminium	Profil-Schienen
		Schienenverbinder ES 5 x 100 A2 Material: Edelstahl	Schienenverbinder und Loslager
		EPDM-T-Stück ES Material: EPDM	Absicherung und Schienenabdeckung
		Randanschlag-Set ES Material: Aluminium und Edelstahl Werkzeug: Bit-Torx TX 30 Antrieb	Absicherung und Schienenabdeckung

* Die Bauteile variieren in Abhängigkeit von den Anforderungen des Daches, der statischen Berechnung bzw. der Bauteilauswahl und können von den obigen Abbildungen abweichen.

Abbildung	Arbeitsgerät	Verwendung für Werkzeug	Einsatz
	Akku-Schrauber	Bit-Torx TX 40, 30 bzw. 25 Nuss SW 8	Bauteilbefestigungen Klemmenmontage
	Drehmoment- schlüssel bis mind. 50 Nm	Spezialnuss SW 18 tief, bzw. Nuss SW 13	Absicherung
	Drehmoment- schlüssel bis mind. 10 Nm	Nuss SW 8	Klemmenmontage
	Montage- werkzeug	---	Trapez-Klammer
	Kappsäge	---	Schienezuschnitt

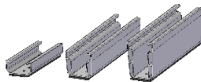
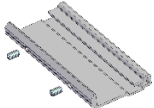

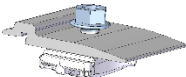

4.2 Montagesystembauteile – Montagevarianten

Klemmsystem

Abbildung	Werkzeug	Bauteil**	Produktgruppe
		Kurzprofil C24/C47/C71 mit EPDM Material: Aluminium und EPDM (Modul Quermontage)	Profil-Schiene
		Kurzprofil C33 mit EPDM Material: Aluminium und EPDM (Modul-Quermontage)	Profil Schiene
		EPDM Dichtstreifen 50 x 35 Material: EPDM (Modul Quermontage)	Abdichtung und Schutzbauteile
		C-Schiene 47-2 Material: Aluminium (Modul Quermontage)	Profil-Schiene

** Erforderliche Bauteile je nach Aufbau der Unterkonstruktion (z. B. Schienenstücke bauseits gesägt), Anlagenausbildung (z. B. Einlegeschiene auf Kurzprofil) oder Modulanordnung (z. B. Modulquermontage).

Einlegesystem

Abbildung	Werkzeug	Bauteil**	Produktgruppe
		EPDM-Band Material: EPDM	Abdichtung und Schutzbauteile
		Kurzprofil C24/C47/C71 mit EPDM Material: Aluminium und EPDM	Profil-Schiene
		Schienenverbinder-Set ES Material: Aluminium und Edelstahl Werkzeug: Innensechskant SW 3	Schienenverbinder und Loslager
		Kreuzschienenverbinder-Set C ES Material: Aluminium und Edelstahl Werkzeug: Nuss SW 13	Schienenverbinder und Loslager

** Erforderliche Bauteile je nach Aufbau der Unterkonstruktion (z. B. Schienenstücke bauseits gesägt), Anlagenausbildung (z. B. Einlegeschiene auf Kurzprofil) oder Modulordnung (z. B. Modulquermontage).

4.3 Montagesystembauteile – optional

Abbildung	Werkzeug	Bauteil***	Produktgruppe
		Deckel C-Schiene 2.000 mm Material: Aluminium	Absicherung und Schienenabdeckung
		Erdungsverbinder SW 18 Set Material: Edelstahl Werkzeug: Spezialnuss SW 18 tief	Zubehör und Optionalartikel
		Befestigungs-Set C M8 mit Scheibe	Zubehör und Optionalartikel
		Kabelbinder-Clip and Profilsteg	Kabelsicherung
		Kabel-Clip d = 10 mm	Kabelsicherung
		Kontaktblech Modulklemme	Zubehör und Optionalartikel

*** Optional erhältliche Montagesystembauteile z. B. für die optische Aufwertung der Anlage, Kabelverlegung oder Montagesystemerdung.

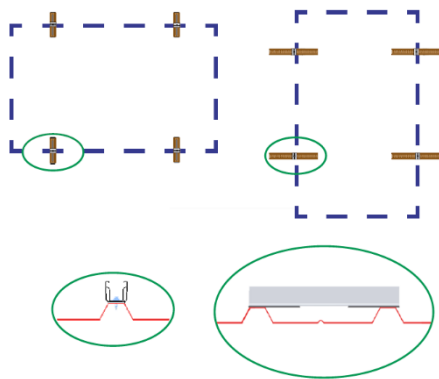
5 Montage der Unterkonstruktion

Vor der Montage muss das Modulfeld auf dem Dach eingemessen und die Position der Befestigungsmittel (z. B. Dachhaken, Stockschrauben, Falzklemmen, Kurzprofile etc.) unter Berücksichtigung der statischen Berechnung festgelegt werden.

Nachfolgend werden die einzelnen Montageschritte für die Modulhochkant- und quermontage für Klemmsysteme (Kapitel 5.1) und Einlegesysteme (Kapitel 5.4) erläutert. Dabei wird auf Montagevarianten (MV) für Klemmsysteme (Kapitel 5.3) und Einlegesysteme (Kapitel 5.6) verwiesen. Die dazu gehörigen Arbeitsschritte folgen im Anschluss.

5.1 Direktbefestigung Klemmsystem

Kurzprofile einmessen



Montageposition der Kurzprofile in Abhängigkeit von der Modulausrichtung – hochkant oder quer, rechtwinklig oder auf der Hochsicke – und der vom Modulhersteller vorgegebenen Klemmbereiche auf den Trapezblechhochsicken markieren. Es ist ein Spalt von mind. 10 mm zwischen den Modulen an der kurzen Rahmenseite einzuhalten.

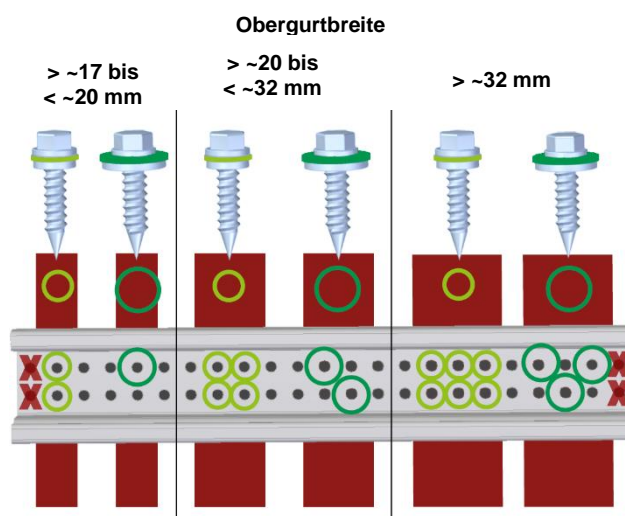
NOTICE

Modulsprungmaß (gerahmt) =
 Modulbreite B + 12 mm
 Modulsprungmaß (rahmenlos) =
 Modulbreite B + 15 mm
 Alternative gemäß MV 4 für Module hochkant.

⚠ WARNING

Für das Ausführen der Arbeiten muss ein Gerüst nach den einschlägigen Vorgaben aufgebaut sein.

Kurzprofile befestigen – Modul hochkant



Die statische Berechnung in der Anlagenplanung legt die Anzahl und Anordnung der erforderlichen Befestigungsmittel für die Modulhochkantmontage fest.

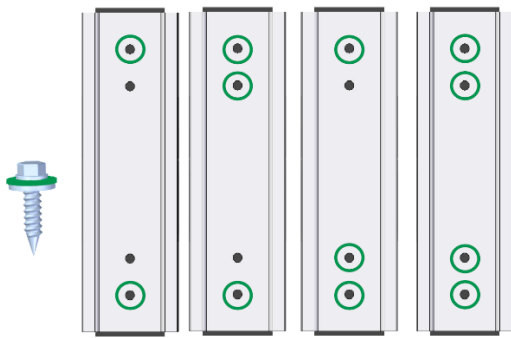
Die Auswahl der Befestigungsmittel richtet sich nach der Breite der Hochsicke und ist abhängig vom Durchmesser (11 bzw. 16 mm) der Dichtscheibe der Befestigungsmittel.

Die Anzahl benötigter Befestigungsmittel gemäß Auslegungssoftware ist entsprechend der Abbildung auf der Hochsicke zu verteilen.

NOTICE

Die Dünnblechschrauben müssen rechtwinklig zu den Hochsicken verschraubt und dürfen nicht überdreht werden. Beim Kurzprofil C24 385 mm dürfen die äußersten Bohrlöcher nicht zur Befestigung verwendet werden.

Kurzprofile befestigen – Modul quer



Die statische Berechnung in der Anlagenplanung legt die Anzahl der erforderlichen Befestigungsmittel für die Modulquermontage fest.

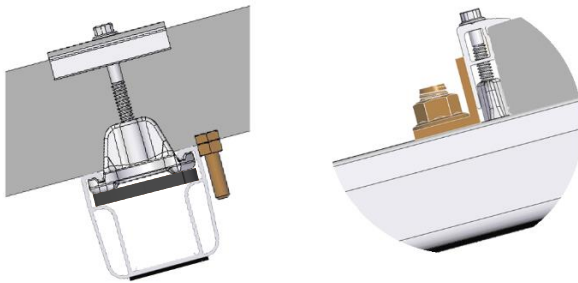
Die Anzahl benötigter Befestigungsmittel ist gemäß Auslegungssoftware, entsprechend der Abbildung auf der Hochsicke zu verteilen.

NOTICE

Alternative für Module quer (MV1)
Die Dünnschrauben müssen rechtwinklig zu den Hochsicken verschraubt und dürfen nicht überdreht werden.

5.2 Modulmontage Klemmsystem

Modulsicherung

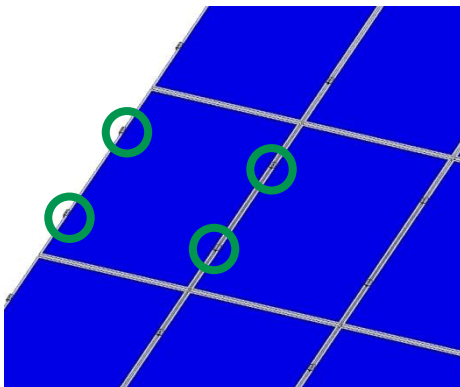


Vor der Modulmontage hochkant sind über der unteren Schienenlage die Abrutschsicherungen an den Rahmenbohrungen zu montieren (MV 3). Zur Erleichterung der Modulmontage wird der Einsatz der Abrutschsicherung an allen Modulen empfohlen. Bei der Modulquermontage sind an der untersten Modulreihe Abrutschsicherung-Sets einzusetzen.

NOTICE

Die Abrutschsicherung bei Modulquermontage ist mit einem Anzugmoment von 50 Nm anzuziehen.

Modulklemmung

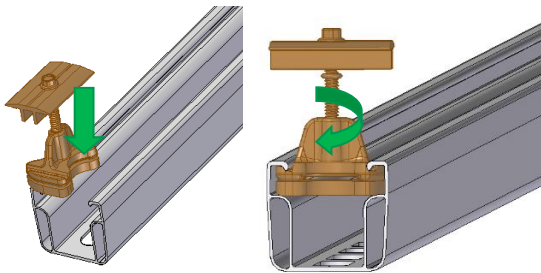


Danach sind die Module mit End- und Mittelklemmen an den Schienen zu befestigen – dies gilt sinngemäß auch für die Modulquermontage.

NOTICE

Mindestabstand zwischen Modulen entlang der kurzen Seite 10 mm.

Montage Mittel- und Endklemmen

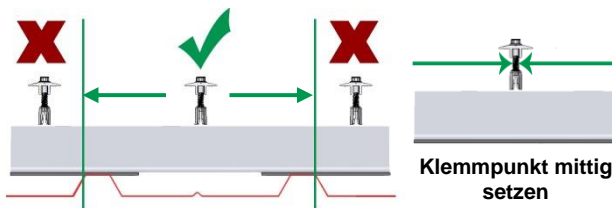


Mittel- bzw. Endklemmen an der Klemmstelle von oben in die Schienenkammer einführen. Anschließend die Schienenmutter in der Schiene drehen und Modulklemmen an den Modulrahmen anschieben.

NOTICE

Montage Kontaktblech siehe MV 6

Klemmposition



End- bzw. Mittelklemmen entsprechend nebenstehender Abbildung positionieren.

Module ganz an die Schienenmutter der Mittelklemme schieben.

NOTICE

Zur Einhaltung der Klemmposition müssen die Module im Vorfeld auf dem Dach eingemessen werden.

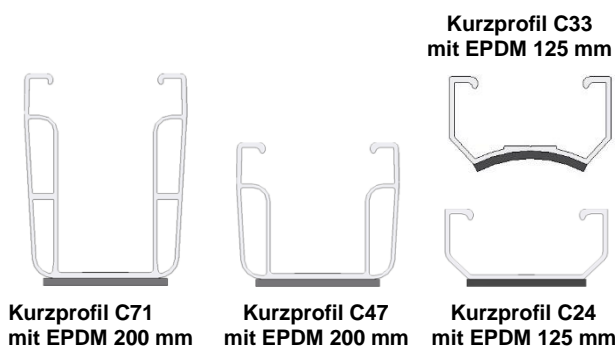
Anzugsmoment Mittelklemmen 10 Nm

Anzugsmoment Endklemmen 8 Nm

5.3 Montagevarianten Klemmsystem

Erläuterung der Montagevarianten in Abhängigkeit von der Ausführungsvariante (z.B. Schienenstücke, Module mit Kastenrahmen).

MV 1 Kurzprofilvarianten Quermontage



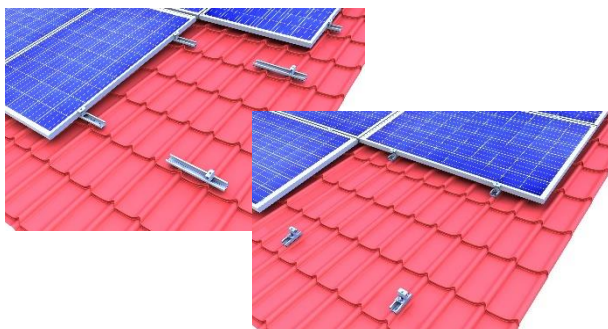
Kurzprofil C71 mit EPDM 200 mm

Kurzprofil C47 mit EPDM 200 mm

Kurzprofil C24 mit EPDM 125 mm

Zur Verbesserung der Modulhinterlüftung kann die Modulquermontage mit dem Kurzprofil C 47 bzw. C71 erfolgen, die Montageschritte sind in derselben Reihenfolge, wie in Kapitel 5.1 beschrieben, durchzuführen.

MV 2 Metallziegeldach



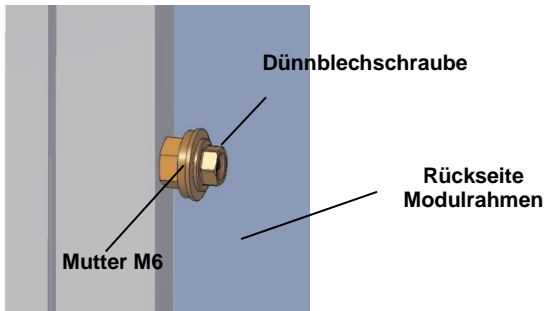
Direktbefestigung auf Metallziegeldächern für Modul hochkant und Modul quer.

Es gelten die gleichen Bedingungen die für Trapezblecheindeckung aus dieser Montageanleitung hervorgehen.

NOTICE

Welche Profile für die jeweilige Eindeckung verwendet werden können gilt es bauseits zu prüfen.

MV 3 Montage Modulabrutschsicherung Kastenrahmen



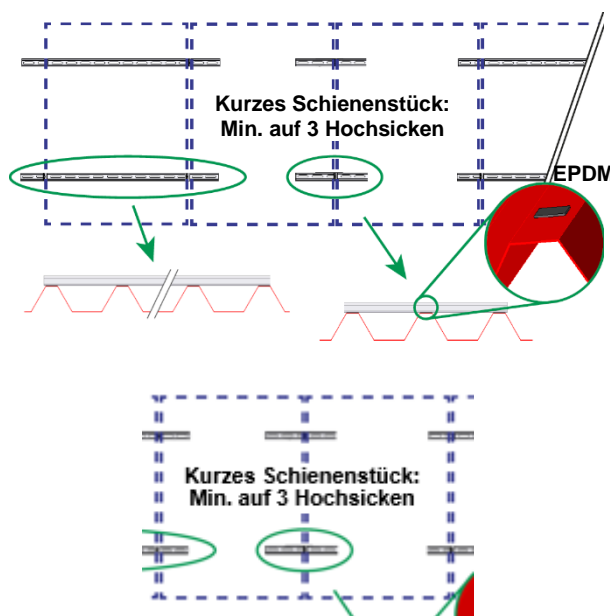
Mutter über die Schraube schieben und Dünblechschraube ohne Vorbohren in den Modulrahmen eindrehen.

NOTICE

Die Dünblechschraube darf nicht überdreht werden.
Die Freigabe des Modulherstellers muss ggf. eingeholt werden.

MV 4 Schienenstücke

MV 4.1 Schienenstücke bauseitig gesägt



Montageachsen der Schienenstücke in Abhängigkeit von der vom Modulhersteller vorgegebenen Klemmbereiche auf den Trapezblechhochsicken markieren. Position der Modulklemmen auf diesen Achsen anzeichnen. Länge der Schienenstücke aus der Berechnung des Solar-Planit in Abhängigkeit von der Klemmposition ermitteln (Berücksichtigung MV 4.2 und 4.3.) EPDM-Dichtstreifen auf den Hochsicken im Bereich der Schienenstücke aufkleben, abschrauben der Schienenstücke auf jeder Hochsicke über die Schienenstücklänge.

NOTICE

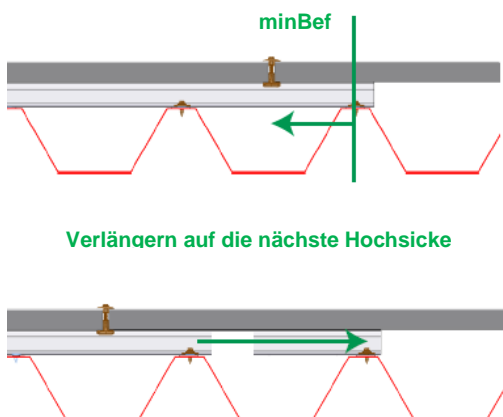
Bei Reihen mit gerader Modulanzahl sind im Klemmbereich kurze Schienenstücke über mind. 3 Hochsicken einzubauen.

Die Dünblechschrauben müssen rechtwinklig zu den Hochsicken verschraubt und dürfen nicht überdreht werden.

⚠ WARNING

Maximale Länge der Schienenstücke 2,10 m.
Aufkleben der EPDM-Stücke nur auf trockene, staub- und fettfreie Flächen Temperaturen > +5°C.

MV 4.2 Schienenlänge min / max

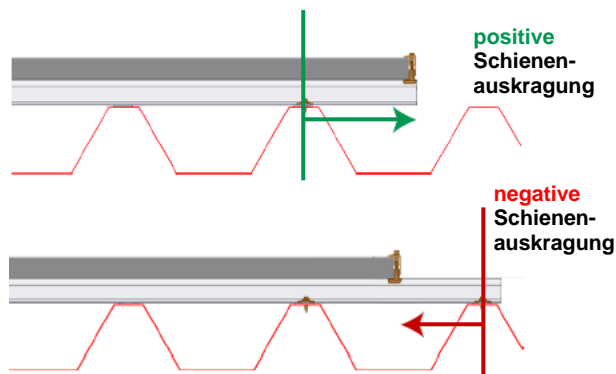


Der Abstand (minBef.) zwischen Mittelklemme und nächstem Befestigungsmittel gemäß statischer Berechnung darf nicht unterschritten werden, bei Nichteinhaltung muss zur nächsten Hochsicke verlängert werden – daraus ergibt sich die Schienenlänge min oder max.

NOTICE

Die Werte sind dem Berechnungstool Solar-Planit für das jeweilige Projekt zu entnehmen.

MV 4.3 Positive und Negative Auskragung

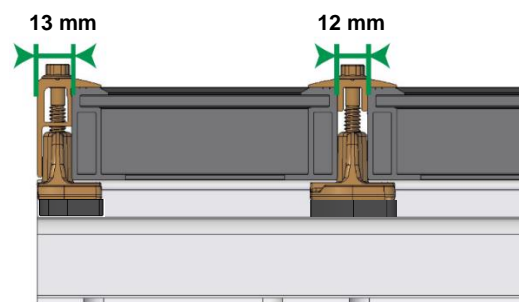


Schienenanskragungen sind nur an Randmodulen möglich. Die Länge der Schienenstücke ist abhängig von der Lage des Klemmpunkts zum nächsten Befestigungsmittel. Die in der statischen Berechnung ermittelte Schienenlänge (min/max) ist so auf das Dach zu übertragen.

NOTICE

Die Werte sind dem Berechnungstool Solar-Planit für das jeweilige Projekt zu entnehmen.

MV 5 Platzbedarf Mittel- und Endklemmen



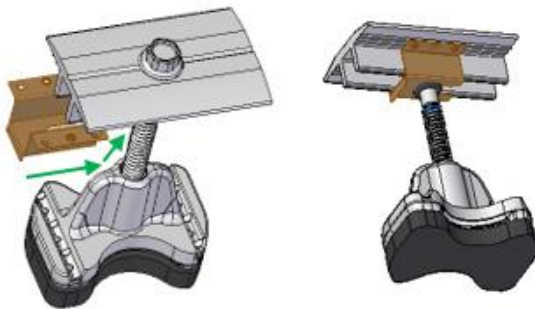
Endklemmenmontage bündig mit dem Schienenende möglich.

Module ganz an die Schienenmutter der Mittelklemmen anschieben.

NOTICE

Anzugsmoment Mittelklemmen 10 Nm
Anzugsmoment Endklemmen 8 Nm

MV 6 Erdung Kontaktblech



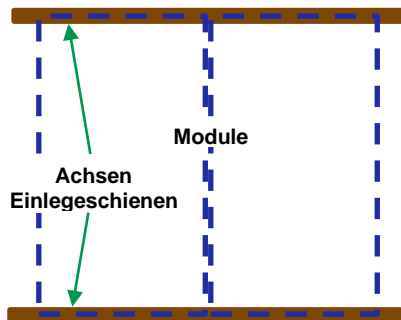
Kontaktblech an der Schiebelasche über die senkrechten Stege der Mittelklemmen bis zur Schraube aufschieben.

NOTICE

Die Montage der Mittelklemme mit aufgestecktem Kontaktblech erfolgt wie zuvor unter Kapitel 5.2 beschrieben.

5.4 Direktbefestigung Einlegesystem

Einlegeschiene einmessen



Montageachsen der Einlegeschiene in Abhängigkeit von der Modulausrichtung – hochkant oder quer – auf den Trapezblechhoch-sicken markieren.

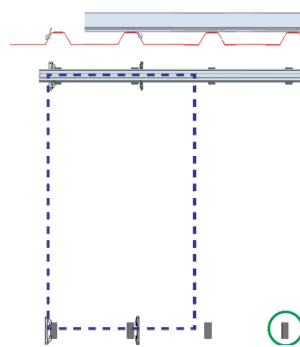
NOTICE

Schiene Sprungmaß = Modullänge $L + 12$ mm
 Lichte Weite Schiene = Modullänge $L + 10$ mm
 Bei Modulquermontage ist anstelle der Modullänge die Modulbreite zu verwenden.
 Einlegesystem auf Kurzprofilen gemäß MV 7 bis 10.

Rahmenlose Module:

Schiene Sprungmaß = Modullänge $L + 22$ mm
 Lichte Weite Schiene = Modullänge $L + 20$ mm

EPDM-Stücke (Alternativ Band) aufkleben



Alternativ:
 komplette
 Einlegeschiene
 bekleben

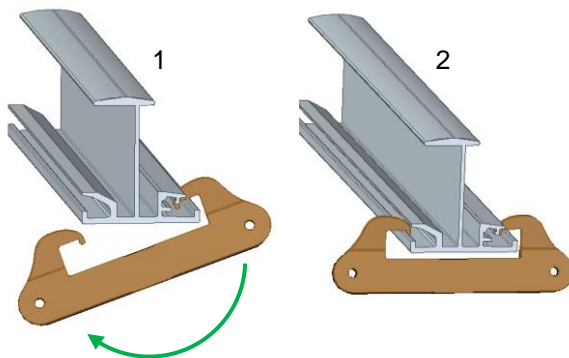
Hochsicken mit
 EPDM-Stücke
 bekleben

Aufkleben der EPDM-Stücke auf jeder Hochsicke unter den Einlegeschiene. Alternativ kann bei kleinen Hochsickenabständen auch die Einlegeschiene mit einem EPDM-Band beklebt werden.

WARNING

Aufkleben der EPDM-Stücke nur auf trockene, staub- und fettfreie Flächen Temperaturen $> +5^{\circ}\text{C}$.

Einlegeschiene auflegen und befestigen

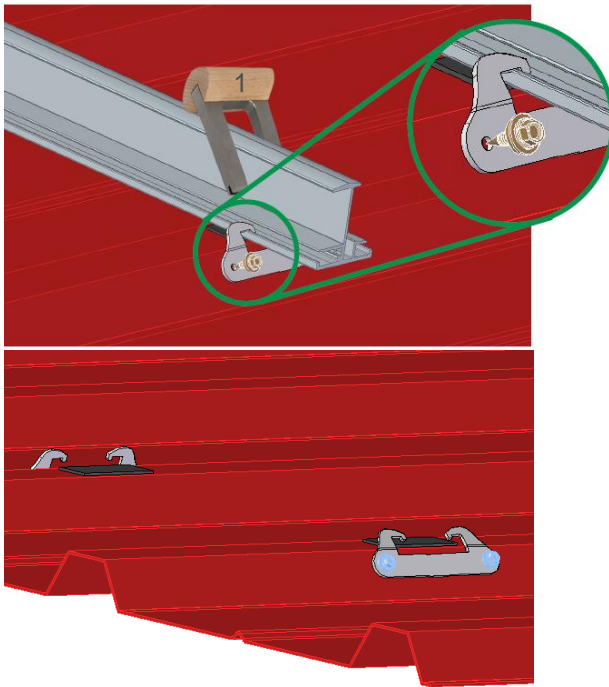


Einlegeschiene auf die EPDM-Streifen auflegen, 10mm Spalt am Schienenstoß einhalten, Trapez-Klammer-Set ES einseitig in die Schiene einhängen, unter der Schiene durchführen (1) und auf der anderen Seite einhängen (2). Es müssen beide Seiten der Trapez-Klammer-Set ES in der Einlegeschiene eingehängt sein.

NOTICE

Abstand Einlegeschiene zum Dachrand an First und Traufe bzw. Überstand Einlegeschiene letzte Trapez-Klammer $\text{ES} \geq 50$ mm.
 Sickenhöhe für Trapez-Klammer-Set ES > 25 mm.
 Befestigung Einlegeschiene auf Kurzprofilen gemäß MV 9.1.

Trapez-Klammer befestigen



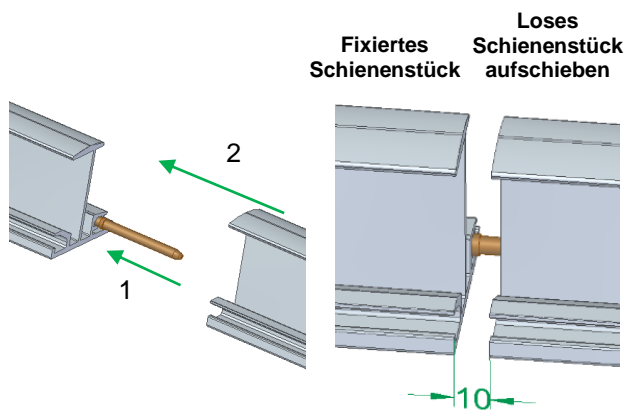
Trapez-Klammer mit Hilfe des Montagewerkzeugs (1) in Neigung der Hochsicke mit Druck nach unten auf der Einlegeschiene positionieren. Trapez-Klammer mit zwei Dünnschrauben ohne Vorbohren seitlich in die Hochsicke einschrauben.

Die Trapez-Klammern müssen gegenläufig montiert werden, d. h. abwechselnd auf der linken und rechten Seitenflanke der Hochsicke.

NOTICE

Die Dünnschrauben müssen rechtwinklig zu den Hochsicken verschraubt werden und dürfen nicht überdreht werden.

Einlegeschiene verbinden



Verbinder in das fixierte Schienenstück in den Schraubkanal einschieben (1), dann das lose Schienenstück mit dem Schraubkanal auf den Verbinder mit 10 mm Spalt zwischen den Schienenenden aufschieben, danach das zweite Schienenstück befestigen.

NOTICE

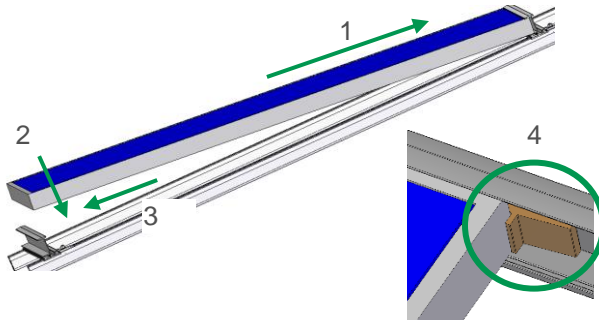
Montage Schienenverbinder-Set ES auf Kurzprofilen gemäß MV 10.

⚠ WARNING

Nur über den Verbinder gesicherte Schienenstücke sind nicht zulässig. Beide Schienenstücke sind mit Trapez-Klammern zu befestigen.

5.5 Modulmontage Einlegesystem

Modulmontage Einlegesystem

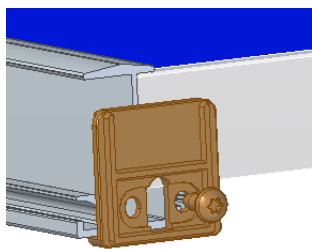


Modul auf die obere Einlegeschiene aufsetzen und nach oben schieben (1). Danach das Modul auf die untere Einlegeschiene absetzen (2) und nach unten gegen die Einlegeschiene schieben (3). Folgemodule nach demselben Prinzip montieren, der Spalt zwischen den Modulen muss mind. 3 mm betragen.

NOTICE

Einbau EPDM-T-Stück zwischen den Modulen (4) bei Modulneigung <math> < 10^\circ </math> oder als Diebstahlschutz.

Montage Randanschlag



Radanschlag am Ende einer Modulreihe an jeder Einlegeschiene mit einer Blechschraube im Schraubkanal montieren.

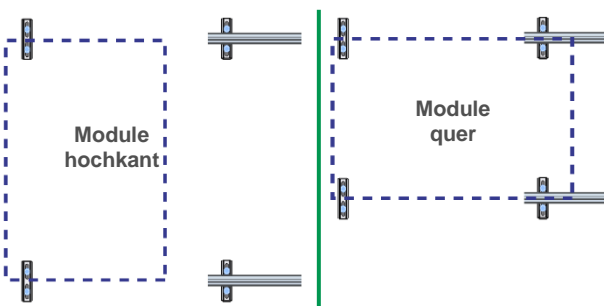
NOTICE

Die Öffnung des Randanschlags muss die Entwässerungsrinne der Einlegeschiene freigeben.

5.6 Montagevarianten Einlegesystem

MV 7 Einlegesystem auf Kurzprofil

MV 7.1 Länge 200 mm



Zur Verbesserung der Hinterlüftung können die Einlegeschiene auf Kurzprofilen montiert werden.

Das Einmessen der Einlegeschiene erfolgt wie zuvor beschrieben.

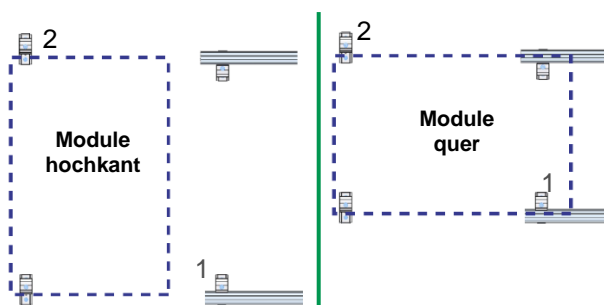
Schiene Sprungmaß = Modullänge $L + 12$ mm

lichte Weite Schiene = Modullänge $L + 10$ mm

Bei Modulquermontage ist anstelle der Modullänge die Modulbreite zu verwenden.

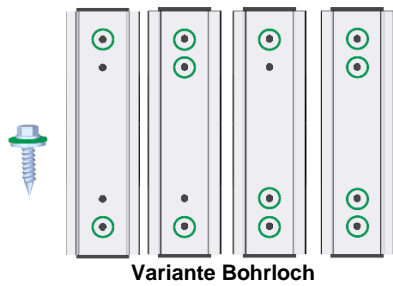
Die Kurzprofile mit Länge 200 mm sind mittig unter den Einlegeschiene im Abstand gemäß statischer Berechnung auf den Hochsicken zu platzieren und mit der erforderlichen Anzahl Befestigungsmittel abzuschrauben.

MV 7.2 Länge 125 mm



Die Kurzprofile mit Länge 125 mm sind an der obersten und untersten Einlegeschiene jeweils auf der Innenseite (1), an den mittleren Einlegeschiene abwechselnd oben und unten (2) gemäß statischer Berechnung auf den Hochsicken zu platzieren und mit der erforderlichen Anzahl Befestigungsmittel abzuschrauben.

MV 8 Kurzprofile befestigen

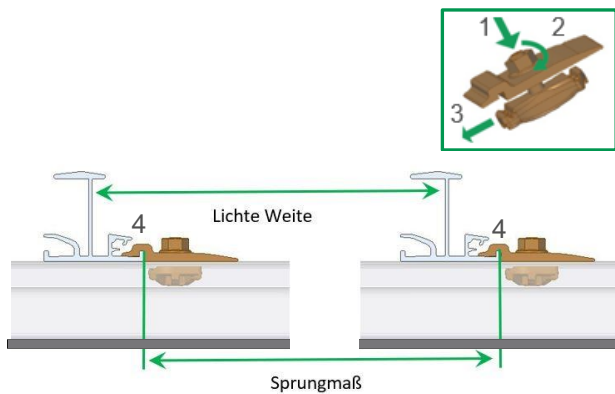


Die Anzahl und Anordnung erforderlicher Befestigungsmittel erfolgt gemäß statischer Berechnung mit den dargestellten Befestigungsmitteln gemäß nebenstehender Zeichnung.

NOTICE

Die Dünnschraube sind rechtwinklig zu den Hochsicken, immer an den äußersten Positionen der Kurzprofile zu befestigen und beim Verschrauben nicht zu überdrehen.

MV 9.1 Montage Kreuzschienenverbinder ES

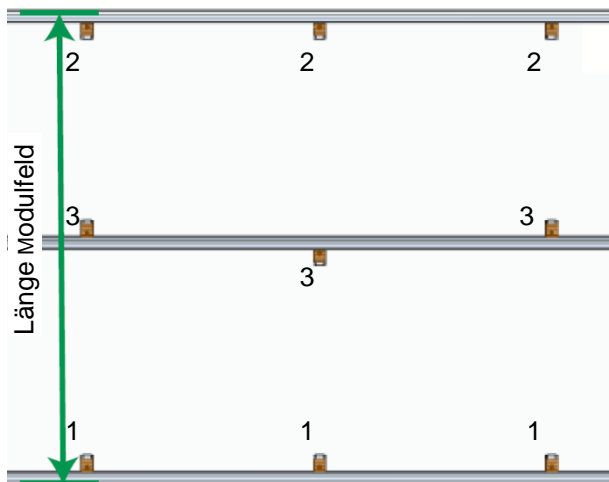


Kreuzschienenverbinder-Set C ES von oben in Schienennut einführen (1), Mutter um 90° verdrehen (2) und Bauteil gegen die Einlegeschiene schieben (3), so dass das Kreuzschienenverbinder-Set C ES sich mit dem Halteflansch verriegelt (4).

NOTICE

Anzugsmoment Kreuzschienenverbinder-Set C ES 25 Nm.

MV 9.2 Position Kreuzschienenverbinder ES

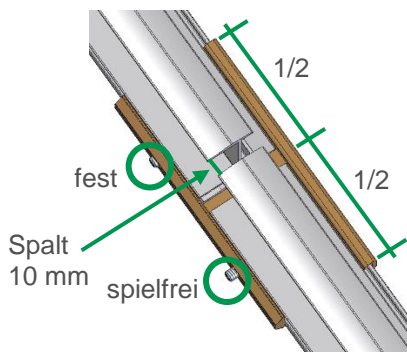


Bei der obersten und untersten Einlegeschiene des Modulfeldes wird das Kreuzschienenverbinder-Set C ES M8 jeweils auf der Innenseite montiert (1, 2), an den mittleren Einlegeschiene sind die Kreuzschienenverbinder-Set C ES M8 abwechselnd oben und unten am Halteflansch anzubringen (3)

NOTICE

Länge Modulfeld =
Schienen Sprungmaß x Anzahl Modulfeld
+ Breite Einlegeschiene

MV 10 Montage Schienenverbinder Einlegeschiene



Schienenverbinder über montierte Schiene mittig schieben und ersten Gewindestift fest anziehen. Anzuschließende Schiene in den Verbinder einschieben, Spalt zwischen den Schienen 10 mm, zweiten Gewindestift spielfrei anziehen.

NOTICE

- Verbinder am Kragarm montieren.
- Spielfreier Gewindestift zur Längenausdehnung

6 Garantie / Produkthaftung (-ausschluss)

Neben den oben genannten Vorschriften und Sicherheitshinweisen sind die gültigen Vorschriften und Regeln der Technik vom installierenden Fachbetrieb zu beachten.

Der Installateur ist verantwortlich für die Dimensionierung des Montagesystems novotegra.

Der Installateur ist verantwortlich für die Verbindung der Schnittstellen zwischen Montagesystem und Gebäude. Dies beinhaltet auch die Dichtigkeit der Gebäudehülle.

Bei Flachdächern ist die Dachabdichtung hinsichtlich Material der Abdichtungsbahn, Beständigkeit, Alterung, Verträglichkeit mit anderen Materialien, Gesamtzustand der Dachabdichtung, Erfordernis einer Trennlage zwischen Dachabdichtung und Montagesystem vom Installateur bauseitig eigenverantwortlich zu beurteilen. Die erforderlichen und notwendigen Maßnahmen bzw. Vorkehrungen zum Schutz der Dachabdichtung für die Montage der Unterkonstruktion einer PV-Anlage sind vom Installateur ggf. unter Hinzunahme eines Fachhandwerkers zu veranlassen. novotegra GmbH übernimmt keine Haftung für fehlerhafte oder unzureichende Maßnahmen und Vorkehrungen zum Schutz der Dachabdichtung!

Die Prüfung des in der Berechnung angesetzten Reibbeiwertes für den Nachweis der Gleitsicherheit von PV-Anlagen auf Flachdächern hat bauseits vom Installateur zu erfolgen. Bauseits ermittelte Reibbeiwerte können durch Eingabe im Planungstool Solar-Planit berücksichtigt werden. novotegra GmbH übernimmt keine Gewähr für die Richtigkeit der angenommenen Werte und haftet nicht für Schäden infolge der Verwendung unrichtiger Werte.

Die Vorgaben der Modul-, Kabel- und Wechselrichterhersteller müssen beachtet werden. Bei Widersprüchen zu dieser Montageanleitung bitte unbedingt vor der Montage des novotegra Montagesystems Rücksprache mit Ihrem novotegra GmbH-Vertriebsteam oder – bei nicht von novotegra GmbH gelieferten Komponenten – mit dem betreffenden Hersteller halten.

Bei der Erstellung der Angebote zu novotegra durch unsere Vertriebsmitarbeiter sind die örtlichen Gegebenheiten nicht immer hinreichend bekannt, sodass sich während der Installation Änderungen gegenüber den angebotenen Stückzahlen ergeben können. Diese Änderungen beziehen sich im Wesentlichen auf die Anzahl der Befestigungsmittel zur Gebäudehülle (beispielsweise Dachhaken). In diesem Fall sind die zusätzlich benötigten Bauteile gemäß Dimensionierung unbedingt zu installieren.

novotegra GmbH haftet nicht für fehlerhafte bzw. unvollständig ausgefüllte Datenerfassungsbögen. Fehlerfreie und vollständig ausgefüllte Datenerfassungsbögen sind für eine korrekte Dimensionierung unerlässlich.

Die Angaben der Montageanleitung, die Garantiebedingungen und die Angaben zum Haftungsausschluss sind zu beachten.



novotegra

novotegra GmbH

Eisenbahnstraße 150
72072 Tübingen | Deutschland

Tel. +49 7071 98987-0
Fax +49 7071 98987-10

info@novotegra.com
www.novotegra.com

