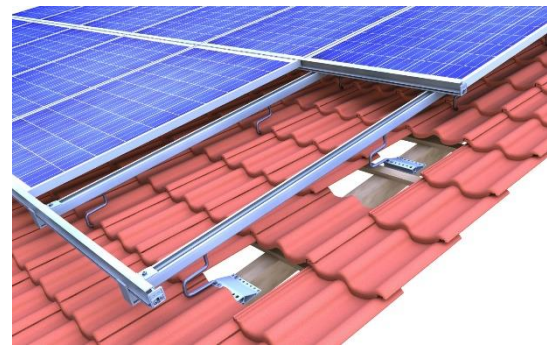
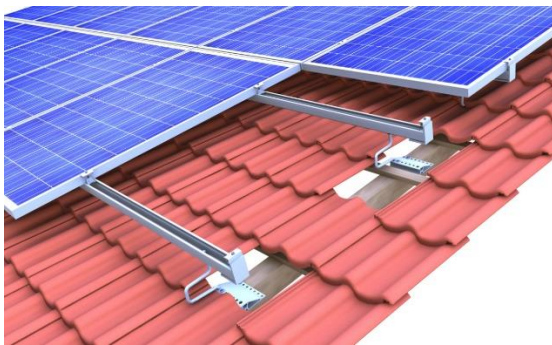
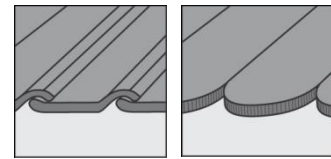


Montageanleitung

Ziegeldach - top-fix



INHALTSVERZEICHNIS

1	Hinweise	1
1	Wartung Montagesystem	4
2	novotegra für Ziegeldach	4
3	Systembauteile, Werkzeuge und Arbeitsgeräte	5
3.1	Erforderliches zur Montage	5
3.2	Montagesystembauteile – Montagevarianten.....	6
3.3	Montagesystembauteile – optional.....	7
4	Montage der Unterkonstruktion	8
4.1	Dachhakenmontage	8
4.2	Schienenmontage.....	9
4.3	Modulmontage	10
4.4	Montagevarianten	11
5	Garantie / Produkthaftung (-ausschluss)	18

1 Hinweise

Nachfolgende Hinweise sind allgemeingültig für unser Montagesystem novotegra zu verstehen und unabhängig von der jeweiligen Dachart und Montagesystemart sinngemäß anzuwenden bzw. zu interpretieren.

Sicherheitshinweise

Die Montagearbeiten dürfen nur von fach- und sachkundigen Personen ausgeführt werden. Während der Arbeiten ist Sicherheitskleidung gemäß den einschlägigen nationalen Vorschriften und Richtlinien zu tragen.

Die Montage muss von mindestens zwei Personen durchgeführt werden, um im Falle eines Unfalls Hilfe gewährleisten zu können.

Es sind alle relevanten nationalen und vor Ort gültigen Arbeitsschutzbestimmungen, Unfallverhütungsvorschriften, Normen, Baubestimmungen und Umweltschutzbestimmungen sowie sämtliche Vorschriften der Berufsgenossenschaften zu befolgen.

Die nationalen Vorschriften für Arbeiten in der Höhe / auf dem Dach sind einzuhalten.

Die elektrischen Arbeiten sind unter Einhaltung der nationalen und vor Ort gültigen Normen und Richtlinien unter Einhaltung der Sicherheitsvorschriften für elektrische Arbeiten auszuführen.

Die Erdung / der Potenzialausgleich des Montagesystems ist nach den nationalen und vor Ort gültigen Normen und Richtlinien auszuführen.

Einstufung in Gefahrenklassen

Um den Anwender auf mögliche Gefahrensituationen aufmerksam zu machen, werden die Gefahrenklassen in Anlehnung an ANSI Z 535 verwendet. Die Gefahrenklasse beschreibt das Risiko bei Nichtbeachtung des Sicherheitshinweises.

Warnsymbol mit Signalwort

Gefahrenklasse in Anlehnung an ANSI Z 535



GEFAHR! bezeichnet eine unmittelbar drohende Gefahr. Wenn sie nicht gemieden wird, sind Tod oder schwerste Verletzungen die Folge.



WARNUNG! bezeichnet eine möglicherweise drohende Gefahr. Wenn sie nicht gemieden wird, können Tod oder schwerste Verletzungen die Folge sein.



VORSICHT! bezeichnet eine möglicherweise drohende Gefahr. Wenn sie nicht gemieden wird, können leichte oder geringfügige Verletzungen die Folge sein.



HINWEIS! bezeichnet eine möglicherweise schädliche Situation. Wenn sie nicht gemieden wird, kann die Anlage oder etwas in ihrer Umgebung beschädigt werden.

Allgemeine Hinweise

Die Ware ist nach Erhalt anhand des beiliegenden Lieferscheins auf Vollständigkeit zu überprüfen.

novotegra GmbH übernimmt keine Kosten und Gewähr für eventuelle Nachlieferungen per Express, wenn erst bei der Montage bemerkt wird, dass Material fehlt.

Da unsere Montagesysteme ständig weiterentwickelt werden, können sich Montageabläufe bzw. Bauteile ändern. Bitte prüfen Sie daher vor der Montage den aktuellen Stand der Montageanleitung auf unserer Internetseite. Aktuelle Versionen senden wir Ihnen auf Anfrage auch gerne zu.

Das Montagesystem ist geeignet für die Befestigung von PV-Modulen mit marktüblichen Abmessungen. Weitere Details hierzu sind nachfolgend unter Kapitel 3 beschrieben.

Die Verwendbarkeit des Montagesystems für das jeweilige Projekt ist anhand der vorgefundenen Dacheindeckung / Dachkonstruktion im Einzelfall zu prüfen.

Die Dacheindeckung / Dachkonstruktion / Fassade muss im Hinblick auf die Tragfähigkeit, Tragstruktur und Erhaltungszustand den Anforderungen des Montagesystems genügen.

Anforderungen an das Material der Dachkonstruktion / Dacheindeckung / Fassade:

Holzbauteile (Sparren/Pfetten): mind. Festigkeitsklasse C24, kein Pilzbefall oder Morsch

Zugfestigkeit $R_{m,min}$ Trapezbleche: Stahl 360 N/mm²; Aluminium 195 N/mm²

Wandbaumaterial: Beton, Ziegel oder Kalksandstein in Voll- oder Hohlblock-Ausführung.

Die Tragfähigkeit des Daches / Dachkonstruktion (Sparren, Pfetten, Trapezbleche, Betondecken, Anzahl Haften Falzdächer, etc.) bzw. der Fassade (Wandmaterials) ist bauseits durch den Anwender zu prüfen bzw. prüfen zu lassen.

Bauphysikalische Gesichtspunkte bzgl. Dämmungsdurchdringungen (z. B. Tauwasserausfall) sind durch den Anwender zu berücksichtigen.

Montagehinweise

Die Bauteile des Montagesystems novotegra dienen ausschließlich zur Befestigung von PV-Modulen. In Abhängigkeit von der Dachart des Gebäudes sind die dafür bestimmten Montagesystemkomponenten einzusetzen.

Voraussetzung für die bestimmungsgemäße Verwendung des Montagesystems novotegra ist die zwingende Einhaltung der Vorgaben dieser Anleitung hinsichtlich Sicherheitshinweisen und Montage.

Bei nicht bestimmungsgemäßer Verwendung und Nichteinhaltung der Sicherheitshinweise und Montagevorgaben sowie Nichtverwendung von zugehörigen Montagebauteilen oder Verwendung von nicht zum Montagesystem gehörenden Fremdkomponenten erlischt jeglicher Anspruch auf Garantie, Gewährleistung und Haftung gegenüber dem Hersteller. Der Anwender haftet für Schäden und daraus resultierenden Folgeschäden an anderen Bauteilen wie PV-Modulen oder am Gebäude selbst sowie für Personenschäden.

Der Erbauer muss vor der Montage die Montageanleitung lesen. Offene Fragen sind vor der Montage mit dem Hersteller abzuklären. Die Montagereihenfolge dieser Anleitung ist einzuhalten.

Es ist sicherzustellen, dass ein Exemplar der Montageanleitung in unmittelbarer Nähe der Arbeiten auf der Baustelle greifbar ist.

Die Montagevorgaben (Modulbelastung, Befestigung, Klemmbereiche etc.) des Modulherstellers sind zu beachten und einzuhalten.

Vor der Montage muss das Montagesystem mit den für das Bauvorhaben anzusetzenden Belastungen gemäß den nationalen Normen statisch berechnet werden. Montagerrelevante Angaben (z. B. Abstand Dachhaken, Schraubenlängen, Auskragungen und Überstände oder Abstand Grundschielen und erforderlicher Ballast) sind durch die statische Berechnung mit der Auslegungssoftware Solar-Planit zu ermitteln.

Die zulässige Dachneigung für den Einsatz des Montagesystems gemäß dieser Montageanleitung beträgt bei dachparalleler Montage auf dem Schrägdach 0 bis 60 Grad und bei aufgeständerter Montage auf dem Flachdach 0 bis 5 Grad. Fassadenanlagen sind parallel zur Fassade zu montieren.

Pro Modul müssen bei der dachparallelen Montage mit dem Klemmsystem zwei Modultragschienen symmetrisch unter den Modulen zur gleichmäßigen Lasteinleitung in die Unterkonstruktion montiert werden. Alternativ kann die dachparallele Montage auch mit Einlegeschielen verbaut werden.

Die vorgegebenen Anzugsmomente sind einzuhalten und stichprobenartig auf der Baustelle zu prüfen.

Hinweise zur statischen Berechnung

Das Montagesystem muss grundsätzlich für jedes Projekt individuell mit der Auslegungssoftware Solar-Planit statisch berechnet werden. Ausgenommen Fassadenanlagen, die Berechnung dafür erfolgt durch die novotegra GmbH.

Die statische Berechnung ermittelt ausschließlich die Tragfähigkeit des Montagesystems novotegra und berücksichtigt auch die Befestigung am Gebäude (Sparren, Pfetten, Trapezblech etc.). Die Lastweiterleitung innerhalb des Gebäudes ist nicht berücksichtigt (bauseitige Statik).

Die Tragfähigkeit der Montagesystemkomponenten wird dabei aufgrund der geplanten Modulanordnung und den zugrunde gelegten Dachangaben (Datenerfassung des Projektes) ermittelt. Bauseitige Abweichungen von der Planung können zu anderen Ergebnissen führen.

Die Lastannahmen (Belastung und Dacheinteilung) erfolgen länderspezifisch nach den Vorgaben der Belastungsnormen des Eurocodes. Die Ermittlung der anzusetzenden Lasten für die Schweiz erfolgt nach SIA 261.

Die Module dürfen beim Schrägdach nicht über den Ortgang, First und Traufe bzw. über die Fassade montiert werden (erhöhte Windbelastung). Am First dürfen die Module bis maximal zu einer gedachten horizontalen Linie mit dem Firstziegel und am Ortgang maximal bündig montiert werden. Im Traufbereich dürfen die Module hinsichtlich Belastung maximal bis zum Ende der Dacheindeckung geführt werden.

Bei exponierter Lage des Gebäudes (bei Windbelastung z. B. Hangkante) oder bei Schneeanhäufungen (z.B. Gaube, Fanggitter oder Dachaufbauten wie Lichtkuppeln etc.) sind die Vorgaben der Belastungsnormen des Eurocodes bzw. SIA 261 (Schweiz) vom Anwender eigenverantwortlich zu berücksichtigen. Die Auslegungssoftware berücksichtigt diese Fälle nicht.

Die statische Berechnung des Montagesystems beruht auf symmetrischer Lagerung der Module auf den Montageschienen an der Längsseite der Module (dachparallele Klemmsysteme) bzw. auf den Stützbauteilen (Aufständering) zur gleichmäßigen Lasteinleitung in die Unterkonstruktion. Beim Einlegesystem wird zur gleichmäßigen Lasteinleitung mit einem Kreuzschienenverband gerechnet.

Die mit der Auslegungssoftware errechneten Ergebnisse wie Abstände der Befestigungsmittel (z. B. Dachhaken, Stockschrauben, Falzklemmen etc.), Schienenlängen und Anzahl Befestigungsmittel (z. B. Direktbefestigung auf Trapezblech), Auskragungen (z. B. Schienen- oder Dachhakenüberstände) oder Abstände der Grundschiene und Anzahl der Befestigungsmittel (z. B. Schienenstoß), sowie die weiteren Hinweise der Berechnung müssen berücksichtigt und eingehalten werden.

novotegra ist geprüft und zertifiziert vom TÜV Rheinland:



1 **Wartung Montagesystem**

Das Montagesystem ist im Zuge der Anlagenwartung in regelmäßigen Intervallen auf Standsicherheit und Funktion zu prüfen.

Neben der Sichtkontrolle der Bauteile empfehlen wir eine stichprobenartige Überprüfung der Verbindungen und der sicheren und korrekten Lage der Ballastierung auf den Grundschielen und Ballastwannen.

Die Demontage kann nach den nachfolgend genannten Arbeitsschritten in umgekehrter Reihenfolge erfolgen.

Die Wartungsarbeiten sind durch eine Fachfirma, die Erfahrung mit elektrischen Anlagen und Arbeiten mit Montagesystemen vorweisen kann, auszuführen.

2 **novotegra für Ziegeldach**

Der Inhalt dieser Montageanleitung beschreibt den Aufbau der Unterkonstruktion auf Dächern mit Tonziegeln, Betondachsteinen oder Biberschwanzeindeckung. Bei dem jeweils zu verwendenden Montagesystem beträgt die maximal zulässige Modulbreite 1,34m.




Sinngemäß können die Montageschritte auch für den Aufbau auf Dächern mit Schiefereindeckung herangezogen werden. Allerdings werden im Bereich des Dachaustritts der Dachhaken zusätzliche Abdeckungshauben bzw. Bleiverwahrungen zur Vermeidung von Wassereintritt benötigt. Sprechen Sie uns bitte im Vorfeld einer solchen Montage an, um Sie unterstützen zu können.

3 Systembauteile, Werkzeuge und Arbeitsgeräte

3.1 Erforderliches zur Montage

Abbildung	Werkzeug	Bauteil*	Produktgruppe
		Dachhaken-Set Material: Edelstahl und Aluminium Werkzeug: Spezialnuss SW 18 tief	Dachbefestigung
		Befestigungsschraube Dachhaken Material: Stahl verzinkt oder Edelstahl Werkzeug: Bit-Torx TX 40 bzw. 25	Dachbefestigung
		C-Schiene Material: Aluminium	Profil-Schiene
		Schienenverbinder-Set C Material: Aluminium und Edelstahl Werkzeug: Spezialnuss SW 18 tief	Schienenverbinder und Loslager
		Schienenverbinder-Set C47S	Schienenverbinder
Klemmsystem			
		Mittelklemmen Set C Material: Aluminium, Aluguss und Edelstahl Werkzeug: Nuss SW 8	Modulbefestigung
		Endklemmen Set C Material: Aluminium, Aluguss und Edelstahl Werkzeug: Nuss SW 8	Modulbefestigung
		Modulabrutschsicherungs-Set Material: Edelstahl	Absicherung und Schienenabdeckung

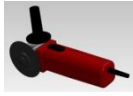
* Die Bauteile variieren in Abhängigkeit von den Anforderungen des Daches, der statischen Berechnung bzw. der Bauteilerauswahl und können von den obigen Abbildungen abweichen.

Abbildung	Arbeitsgerät	Verwendung für Werkzeug	Einsatz
	Akku-Schrauber	Bit-Torx TX 40, 30 bzw. 25 Nuss SW 8	Bauteilbefestigungen Klemmenmontage
	Drehmoment-schlüssel bis mind. 50 Nm	Spezialnuss SW 18 tief, Nuss SW 13	Schienenmontage
	Drehmoment-schlüssel bis mind. 10 Nm	Nuss SW 8	Klemmenmontage



Kappsäge

Schienezuschnitt



Winkelschleifer

Ziegelbearbeitung



Bitverlängerung

Bit-Torx TX 40, 30 bzw. 25

Dachhakenmontage

3.2 Montagesystembauteile – Montagevarianten

Abbildung

Werkzeug

Bauteil**

Produktgruppe



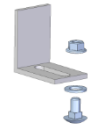
Kreuzschienenverbinder-Set C
Material: Aluguss und Edelstahl
Werkzeug: Spezialnuss SW 18 tief

Schienenverbinder
und Loslager



Loslager-Set*
Material: Aluminium und Edelstahl
Werkzeug: Spezialnuss SW 18 tief

Schienenverbinder
und Loslager



Abrutschsicherung Quermontage
Material: Aluminium und Edelstahl
Werkzeug: Spezialnuss SW 18 tief

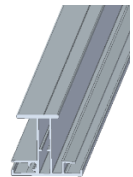
Absicherung und
Schienenabdeckung

Einlegesystem



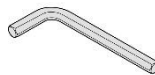
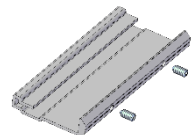
Einlegeschiene
Material: Aluminium

Profil-Schiene



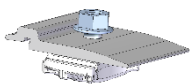
Einlegeschiene Plus
Material: Aluminium

Profil-Schiene



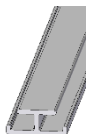
Schienenverbinder Set ES
Material: Aluminium und Edelstahl
Werkzeug: Innensechskant 3mm

Schienenverbinder
und Loslager



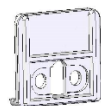
Kreuzschienenverbinder- Set C ES
Material: Aluminium und Edelstahl
Werkzeug: Nuss SW 13

Schienenverbinder
und Loslager



Stützschiene ES
Material: Aluminium

Profil-Schiene



Randanschlag-Set ES
Material: Aluminium und
EDELSTAHL
Werkzeug: Bit-Torx TX 30

Absicherung und
Schienenabdeckung



Randanschlag-Set ES Plus
Material: Aluminium und EDELSTAHL

Schienenabdeckung

Werkzeug: Bit-Torx TX 30
Halterungs-Set Schneestopp ES
Material: Aluminium und EDELSTAHL
Werkzeug: Nuss SW 8

Optionalartikel

Schneestopp ES 20 x 5 Alu-Rohr
Material: Aluminium

Profil-Schienen

EPDM-T-Stück ES
Material: EPDM

Absicherung und Schienenabdeckung

** Erforderliche Bauteile je nach Aufbau der Unterkonstruktion (z. B. Kreuzschienenverband), Anlagenausbildung (z. B. mit Loslager) oder Modulordnung (z. B. Modulquermontage).

3.3 Montagesystembauteile – optional

Abbildung	Werkzeug	Bauteil***	Produktgruppe
		Abdeckkappe C-Schiene Material: Aluminium und Edelstahl Werkzeug: Spezialnuss SW 18 tief	Absicherung und Schienenabdeckung
		Deckel C-Schiene 2.000 mm Material: Aluminium	Absicherung und Schienenabdeckung
		Abdeckkappe C38 oder C47 sw Material: PP	Schienenabdeckung
		Befestigungs-Set C M8 mit Scheibe	Zubehör und Optionalartikel
		Erdungsverbinder SW 18 Set Material: Edelstahl Werkzeug: Spezialnuss SW 18 tief	Zubehör und Optionalartikel
		Kabelbinder-Clip and Profilsteg	Kabelsicherung
		Kabel-Clip d = 10 mm	Kabelsicherung
		Kontaktblech Mittelklemme	Zubehör und Optionalartikel

*** Optional erhältliche Montagesystembauteile z. B. für die optische Aufwertung der Anlage, Kabelverlegung oder Montagesystemerdung.

4 Montage der Unterkonstruktion

Vor der Montage muss das Modulfeld auf dem Dach eingemessen und die Position der Befestigungsmittel (z. B. Dachhaken, Stockschrauben, Falzklemmen etc.) unter Berücksichtigung der statischen Berechnung festgelegt werden.

Nachfolgend werden die einzelnen Montageschritte für die Modulhochkantmontage erläutert. Dabei wird auf Montagevarianten (MV) für die verschiedenen Ausführungsmöglichkeiten (z. B. Kreuzschienenmontage oder Einlegesystem) verwiesen. Die dazu gehörigen Arbeitsschritte folgen im Anschluss.

4.1 Dachhakenmontage

Sparren freilegen

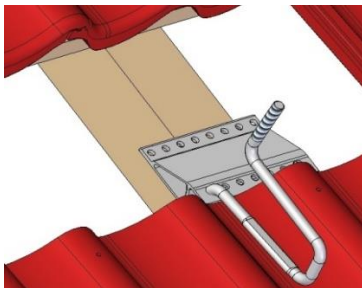


Freilegen der Sparren durch Ausbau der Ziegel.

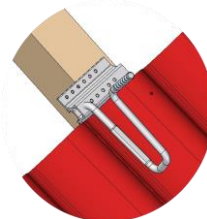
⚠ WARNING

Für das Ausführen der Arbeiten muss ein Gerüst nach den einschlägigen Vorgaben aufgebaut sein.

Dachhaken positionieren



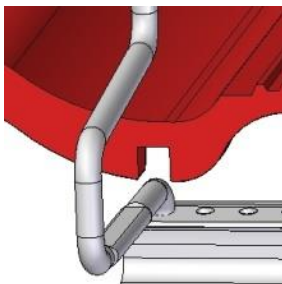
Variante Dachhaken flex



Dachhaken einlegen, sodass der Bügel im Wellental des Dachziegels liegt. Die Position des Dachhakens auf dem Sparren ist unter Berücksichtigung der statischen Vorgaben (MV 1.4) festzulegen.

Deckziegel und ggf. unteren Ziegel an der Austrittsstelle der Dachhaken markieren. Für Biberschwanzeindeckung ist nach MV 1.2 + MV 1.3 vorzugehen.

Ziegel aussparen



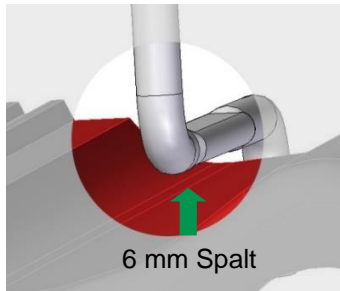
Falzziegel / Betondachstein:
Im Austrittsbereich der Dachhaken mit Winkelschleifer vorsichtig aussparen.

Biberschwanz:
Seitlich durchgehend oder eingeklinkt auf Bügelstärke aussparen.

⚠ WARNING

Unfallverhütungsvorschriften (UVV) beachten, Sachschäden vermeiden!

Spalt einhalten

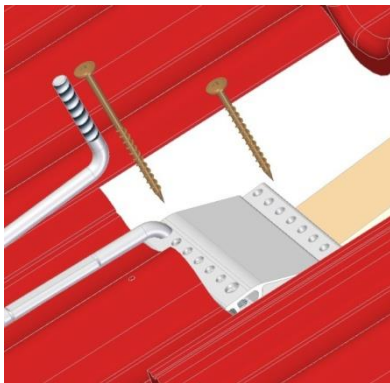


Höheneinstellung der Dachhaken über das Gewinde im Grundprofil. Der Abstand zwischen unterem Ziegel und Bügel muss nach der Befestigung 6 mm betragen.

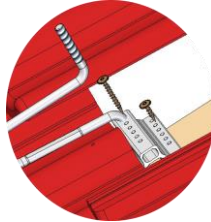
NOTICE

Bei Nichtbeachtung des Abstandsmaßes kann unter Belastung der untere Ziegel beschädigt werden.

Dachhaken befestigen



Variante
Dachhaken flex



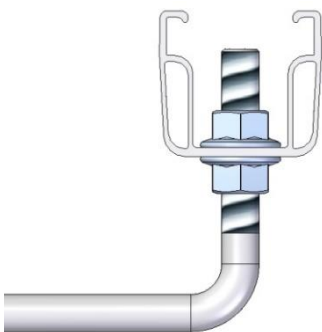
Befestigung der Dachhaken am Sparren mit Holzschrauben (MV 1.4). Die Schraubenlänge richtet sich nach dem Dachaufbau und wird von der Auslegungssoftware ermittelt. Falls die Konterlattung in der Auslegungssoftware nicht berücksichtigt wurde oder auf einer Aufsparrendämmung montiert wird, so ist das Grundprofil des Dachhakens beidseits der Konterlatte mindestens auf die Sparrenbreite zu unterfüttern.

NOTICE

Die im System verwendeten Holzschrauben sind bauaufsichtlich zugelassen. Bei Verwendung eigener oder nicht gleichwertiger Holzschrauben erlischt die Systemstatik.

4.2 Schienenmontage

Schiene montieren



Auflegen der C-Schiene auf die untere Sperrzahnmutter, Schiene ausrichten und mit der oberen Sperrzahnmutter anziehen. Der Anschluss des Dachhakens kann auch am Schienenverbinder im Stoßbereich erfolgen. Bei der Montage im Kreuzschienenverband (Einlege-/Klemmsystem) erfolgt die Befestigung der oberen Schiene mittels Kreuzschienenverbinder bzw. Kreuzschienenverbinder-Set C ES M8 (MV 2).

NOTICE

Anzugsdrehmoment Sperrzahnmuttern 50 Nm.

Schiene verbinden



Schienenenden dicht stoßen, Schienenverbinder mittig anlegen und über die im Set enthaltenen Befestigungsschrauben mit der Schiene verbinden. Der Verbinder und die Anzahl Schrauben richten sich nach der Schiene (MV 3). Maximale Schienenlänge ohne Unterbrechung 13 m, danach Dehnfuge oder Loslager einbauen (MV 3.3).

NOTICE

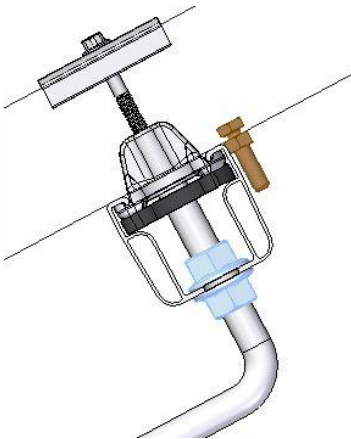
Anzugsdrehmoment Sperrzahnmuttern 50 Nm.

⚠ WARNING

Beim Absägen sind die Unfallverhütungsvorschriften (UVV) einzuhalten.

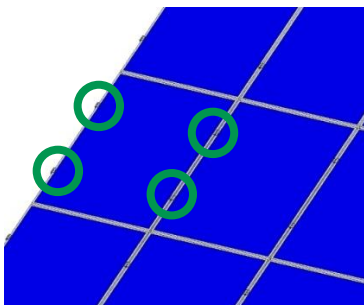
4.3 Modulmontage

Modulsicherung



Vor der Modulmontage sind über der unteren Schienenlage die Abrutschsicherungen an den Rahmenbohrungen zu montieren (MV 4). Zur Erleichterung der Modulmontage wird der Einsatz der Abrutschsicherung an allen Modulen empfohlen.

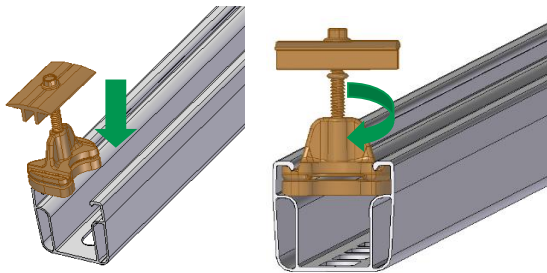
Modulklemmung



Danach sind die Module mit End- und Mittelklemmen an den Schienen zu befestigen.

Modulmontage beim Einlegesystem siehe MV 5.

Montage Mittel- und Endklemmen

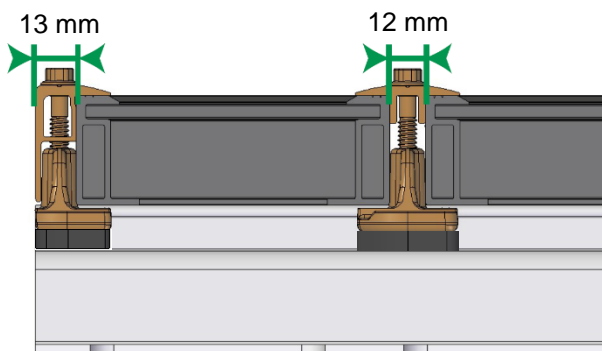


Mittel-bzw. Endklemmen an der Klemmstelle von oben in die Schienenkammer einführen. Anschließend die Schienenmutter in der Schiene drehen und Modulklemmen an den Modulrahmen anschieben.

NOTICE

Montage Kontaktblech siehe MV 7.2

Platzbedarf Mittel- und Endklemmen



Endklemmenmontage bündig mit dem Schienenende möglich.

Module ganz an die Schienenmutter der Mittelklemmen anschieben.

NOTICE

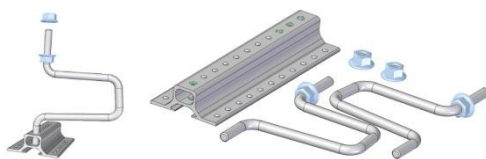
Anzugsmoment Mittelklemmen 10 Nm
Anzugsmoment Endklemmen 8 Nm

4.4 Montagevarianten

Erläuterung der Montagevarianten in Abhängigkeit vom Dachaufbau bzw. der Ausführungsvariante (z. B. Einlegesystem oder Kreuzschienenverband).

MV 1 Dachhaken

MV 1.1 Varianten



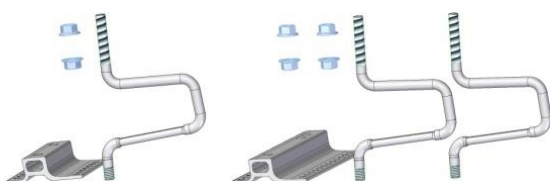
Dachhaken-Set flex / Doppel-Dachhaken-Set flex:

- für Dachziegel / Betondachsteine und Biberschwanzeindeckungen
- Grundprofilhöhe 18, 30 oder 40 mm
- Bügel M10



Dachhaken-Set ZD / Doppel-Dachhaken-Set ZD:

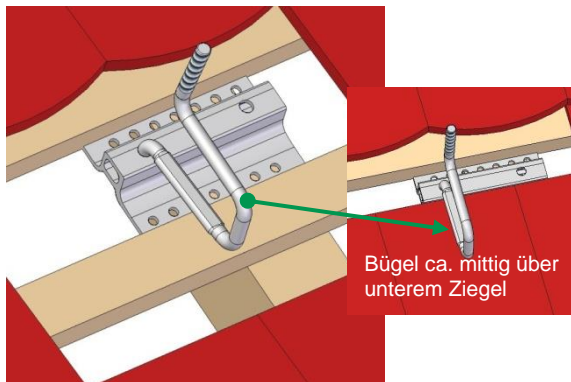
- für Dachziegel und Betondachsteine
- Grundprofilhöhe 30 oder 40 mm
- Bügel M12



Dachhaken-Set BS / Doppel-Dachhaken-Set BS:

- für Biberschwanzeindeckungen
- Grundprofilhöhe 30 mm
- Bügel M12

MV 1.2 Dachhaken positionieren Biberschwanz



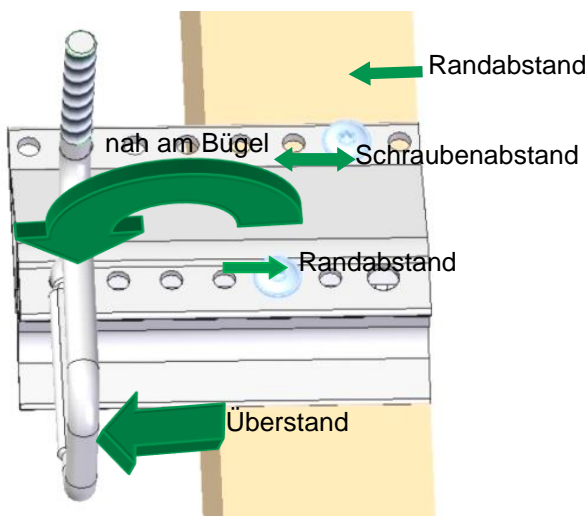
Einbau des Dachhakens mit dem langen Schenkel des Grundprofils nach unten. Position des Bügels unter Einhaltung des seitlichen Überstandes (MV 1.4) ca. mittig über dem darunter liegenden Ziegel.

MV 1.3 Dachhaken eindecken Biberschwanz



1. Biberschwanzziegel bis zum Dachhaken eindecken.
2. Ausgesparten Biberschwanzziegel einlegen.
3. Darüber liegende Biberschwanzziegel eindecken.

MV 1.4 Dachhaken montieren



Der zulässige Überstand des Dachhakens über den Sparren ist der Projektstatik zu entnehmen. Die Holzschrauben sind mit dem größtmöglichen Schraubenabstand untereinander unter Einhaltung der Randabstände zum Sparren ohne Vorbohren einzudrehen. Dabei ist die Holzschraube in der Bügelachse so nah wie möglich am Bügel einzudrehen. Beim Dachhaken-Set BS gilt dies für die Holzschraube der oberen Schraubenachse. Für das Doppel-Dachhaken-Set gelten dieselben Vorgaben und sind sinngemäß anzuwenden.

Randabstände:

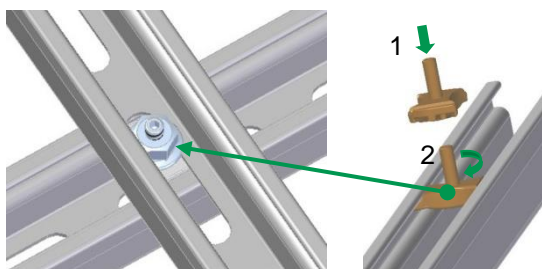
Schraube $d = 6 \text{ mm}$ $\rightarrow R = 18 \text{ mm}$

Schraube $d = 8 \text{ mm}$ $\rightarrow R = 24 \text{ mm}$

NOTICE

Montage des Dachhaken bei Aufsparrendämmung nur mit Holzschrauben $d = 8 \text{ mm}$ zulässig

MV 2 Montage Kreuzschienenverbinder



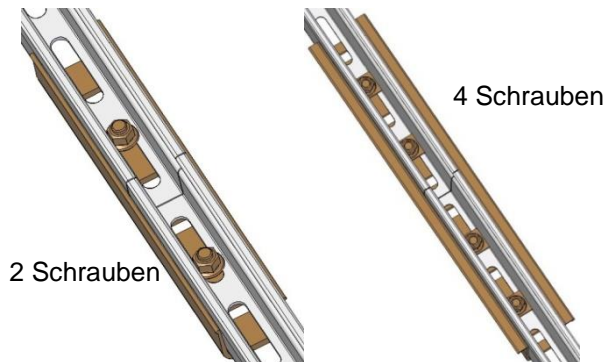
Kreuzschienenverbinder-Set C von oben in Schienennut einführen (1) und um 90° verdrehen (2).

NOTICE

Anzugsdrehmoment Kreuzschienenverbinder C 40 Nm .

MV 3 Schienenverbinder

MV 3.1 Montage Schienenverbinder C-Schienen



Schienenverbinder:

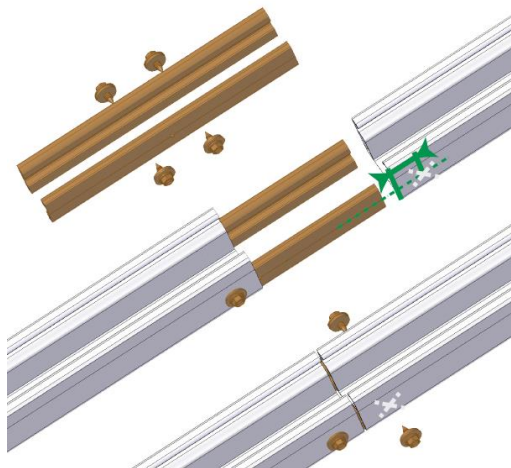
C-Schiene 38 und 47 (links):
Verbindung der angrenzenden Schienenenden mit jeweils einer Schraube und Sperrzahnmutter.

C-Schiene 71 und C-Schiene 95 (rechts):
Verbindung der angrenzenden Schienenenden mit jeweils zwei Schrauben, Unterlegscheiben und Sperrzahnmuttern.

NOTICE

Anzugsdrehmoment Sperrzahnmutter 50 Nm.

MV 3.2 Montage Schienenverbinder-Set C47 S

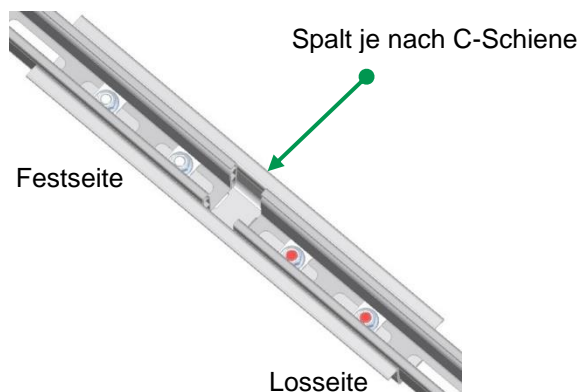


Schienenverbinder-Set (1) zur Hälfte in eine der zu verbindenden Schienen einschieben (2) und dort mit je einer Bohrschraube zu beiden Seiten mit ca. 20mm zum Schienenende fixieren. Anschließend die andere Schiene vollständig auf das Verbinders-Set schieben, so dass beide Schienenenden zusammenstoßen (3) und wie zuvor beschrieben abschrauben. Maximale Schienenlänge ohne Unterbrechung 13 m, danach echte Dehnfuge oder Loslager einbauen.

WARNING

Beim Absägen sind die UVV einzuhalten

MV 3.3 Montage Loslager C-Schienen



Schienenenden auf Spalt verlegen, Schienenverbinder anlegen und über die Befestigungsschrauben an der Fest- und Losseite mit der Schiene verbinden. Auf der Festseite sind die Schrauben fest anzuziehen. Auf der Losseite sind die Schrauben rot beschichtet und müssen nach dem Anziehen wieder gelöst werden (ca. 1/2 Umdrehung). Max. Schienenlänge mit Loslager 40 m, danach echte Dehnfuge einplanen.

NOTICE

Anzugsdrehmoment Sperrzahnmutter Festseite 50Nm.

Abstand angrenzender Schienenenden:

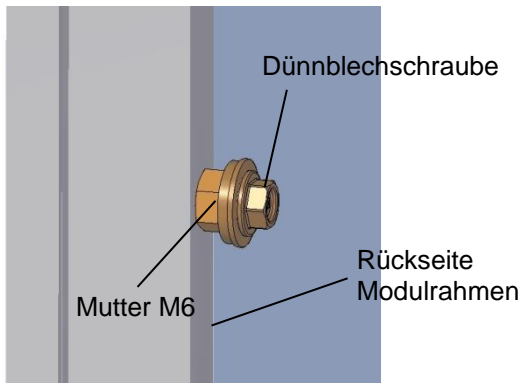
- C-Schiene 38 und 47: 20 mm
- C-Schiene 71 und 95: 40-50 mm

WARNING

Loslager niemals unter einem Modul montieren.

MV 4 Modulabrutschsicherung

MV 4.1 Module mit Kastenrahmen

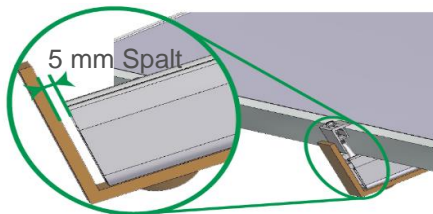


Mutter über die Schraube schieben und Dünnschraube ohne Vorbohren in den Modulrahmen eindrehen.

NOTICE

Die Dünnschraube darf nicht überdreht werden.

MV 4.2 Montage Modul quer



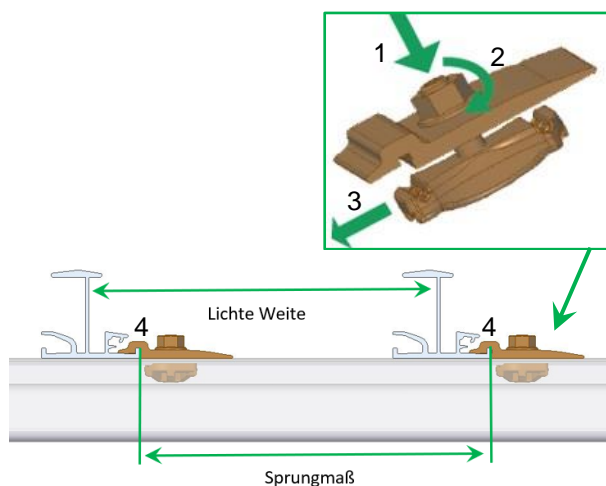
Abrutschsicherung am Schienenende mit ca. 5 mm Spalt mittels Befestigungsschraube und Sperrzahnmutter anschrauben.

NOTICE

Anzugsdrehmoment Sperrzahnmutter 50 Nm.

MV 5 Einlegesystem

MV 5.1 Kreuzschienenverbinder ES



Kreuzschienenverbinder-Set C ES M8 von oben in die Schienennut einführen (1), Mutter um 90° verdrehen (2) und Bauteil gegen die Einlegeschiene schieben (3), so dass das Kreuzschienenverbinder-Set C ES M8 sich mit dem Halteflansch verriegelt (4).

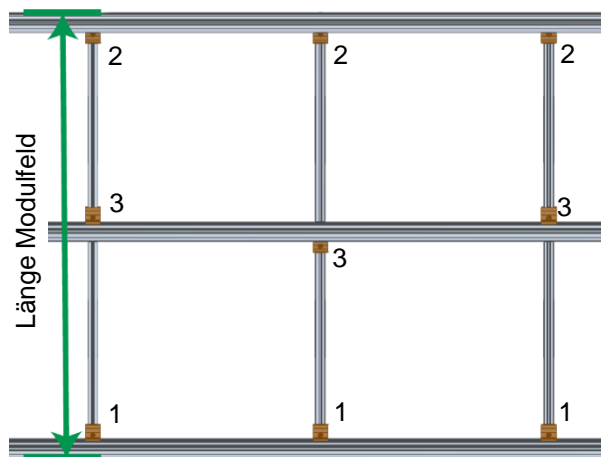
NOTICE

Anzugsdrehmoment Kreuzschienenverbinder-Set C ES M8 25 Nm

Schienen Sprungmaß = Modullänge L + 12 mm
Lichte Weite Schienen = Modullänge L + 10 mm
Bei Modulquermontage ist anstelle der Modullänge die Modulbreite zu verwenden

Rahmenlose Module:
Schienen Sprungmaß = Modullänge L + 22 mm
lichte Weite Schienen = Modullänge L + 20 mm

MV 5.2 Position Kreuzschienenverbinder ES

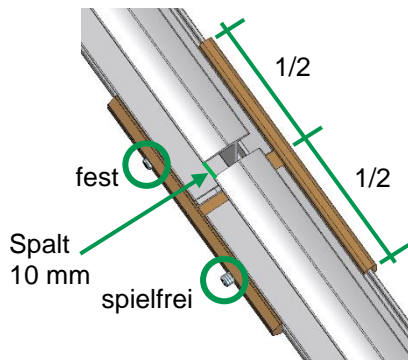


Bei der obersten und untersten Einlegeschiene des Modulfeldes wird das Kreuzschienenverbinder-Set C ES M8 jeweils auf der Innenseite montiert (1, 2), an den mittleren Einlegeschiene sind die Kreuzschienenverbinder-Set C ES M8 abwechselnd oben und unten am Halteflansch anzubringen (3)

NOTICE

Länge Modulfeld =
Schienen Sprungmaß x Anzahl Modulfeld
+ Breite Einlegeschiene

MV 5.3 Montage Schienenverbinder Einlegeschiene

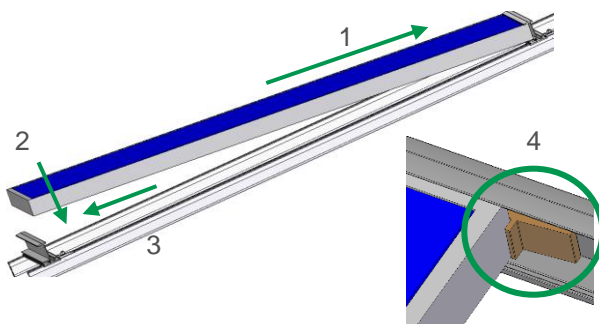


Schienenverbinder über montierte Schiene mittig schieben und ersten Gewindesttift fest anziehen. Anzuschließende Schiene in den Verbinder einschieben, Spalt zwischen den Schienen 10 mm, zweiten Gewindesttift spielfrei anziehen.

NOTICE

- Verbinder nicht am Kragarm und über Fallschiene montieren
- Spielfreier Gewindesttift zur Längendehnung

MV 5.4 Modulmontage Einlegesystem

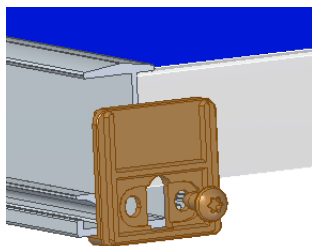


Modul auf die obere Einlegeschiene aufsetzen und nach oben schieben (1). Danach das Modul auf die untere Einlegeschiene absetzen (2) und nach unten gegen die Einlegeschiene ziehen (3). Folgemodule nach demselben Prinzip montieren, der Spalt zwischen den Modulen muss mind. 3 mm betragen.

NOTICE

Einbau EPDM-T-Stück zwischen den Modulen (4) bei Modulneigung <math>< 10^\circ</math> oder als Diebstahlschutz.

MV 5.5 Montage Randanschlag ES



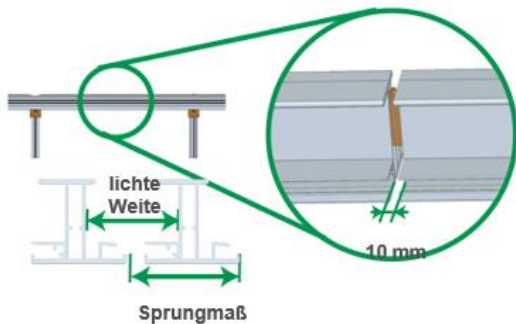
Randanschlag am Ende einer Modulreihe an jeder Einlegeschiene mit einer Blechschraube im Schraubkanal montieren.

NOTICE

Die Öffnung des Randanschlags muss die Entwässerungsrinne der Einlegeschiene freigeben.

MV 6 Hohe Schneelasten

MV 6.1 Montage Einlegeschiene Plus

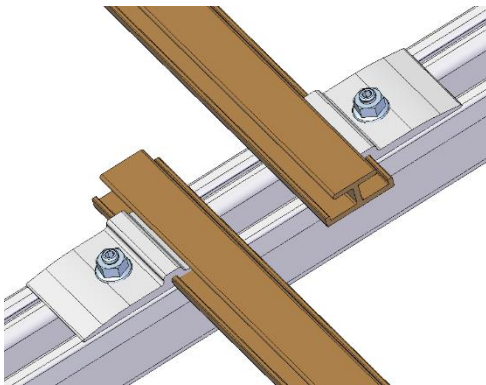


Einlegeschiene Plus auf C-Schienen mit Kreuzschienenverbinder-Set C ES wie Einlegeschiene befestigen. Verbinder Einlegeschiene Plus bis Anschlag einführen und zweite Schiene mit Abstand von 10 mm über den Schienenverbinder schieben.

NOTICE

Schienen Sprungmaß = Modullänge L + 22 mm
lichte Weite Schienen = Modullänge L + 10 mm

MV 6.2 Montage Stützschiene ES

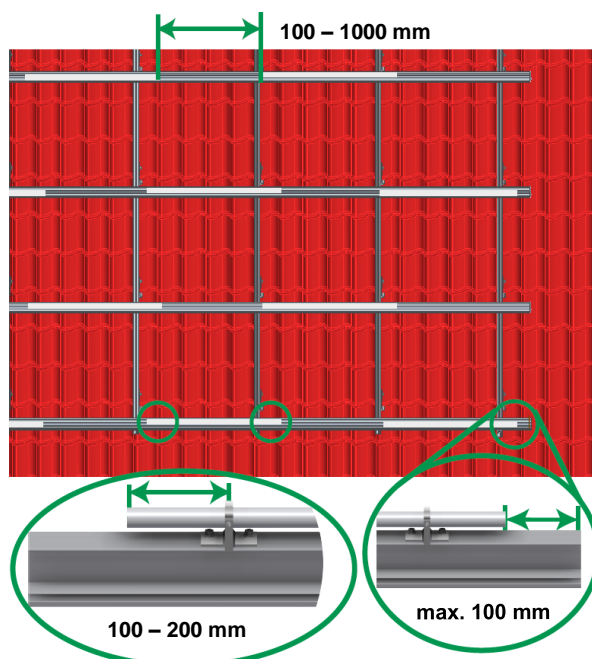


In Abhängigkeit von der Belastung auf das Modul kann es erforderlich sein mittig unter dem Modul eine Stützschiene einzubauen. Die Befestigung erfolgt mit dem Kreuzschienenverbinder-Set C ES M8. Die Stützschiene ist parallel zu den Einlegeschiene zu montieren und im Überlappungsbereich auf der C-Schiene versetzt anzuordnen.

NOTICE

Eine 6,0 m lange Stützschiene ist mit mind. 3 Kreuzschienenverbinder-Set C ES M8 zu befestigen.

MV 6.3 Schneestopp - Alu-Rundrohre verteilen



Abstand Alu-Rundrohr am Ende der Einlegeschiene im Anlageneckbereich max. 100 mm Abstand zwischen Rundrohren mind. 100 mm und max. 1000 mm.

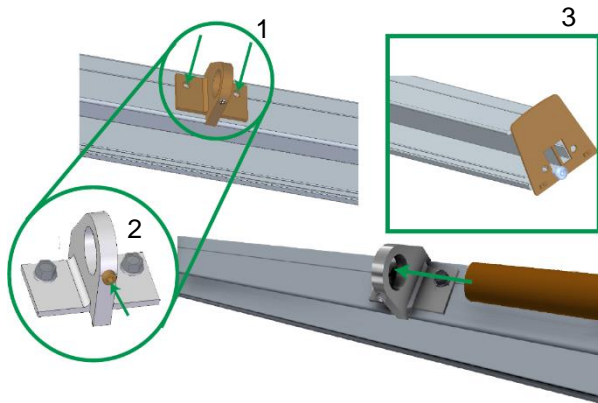
Je 800 mm langem Rundrohr sind mind. 2 Halter im Abstand von 100 – 200 mm zum Rohrende zu montieren.

Bei 6,0 m Rundrohr gelten die gleichen Montageanweisungen. Montageabstand der Halter je 500 – 600 mm.

NOTICE

Schneestopp ES 20 x 5 Alu-Rohr je Schienenreihe unter Beachtung der minimalen und maximalen Abstände versetzt anordnen.

MV 6.4 Halter befestigen und Randanschlag montieren



Die Halter sind mit zwei Bohrschrauben (1) auf die Einlegeschiene Plus zu befestigen. Rundrohre mittig positionieren und mit der Madenschraube fixieren (2).

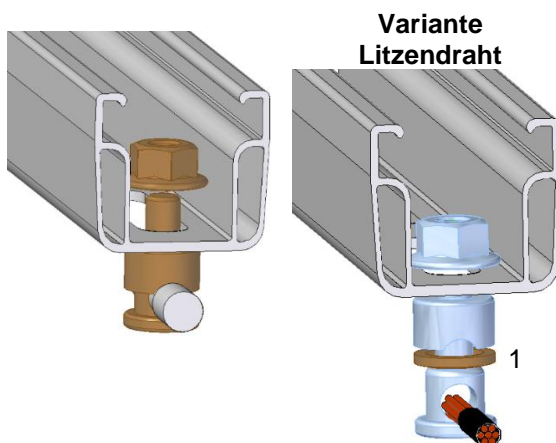
Randanschlag am Ende einer Modulreihe an jeder Einlegeschiene mit einer Blechschraube im Schraubkanal montieren (3).

NOTICE

Wenn Rundrohre über einen Schienenstoß gehen, nur eine Madenschraube anziehen
Die Öffnungen des Randanschlags müssen die Entwässerungsrinnen der Einlegeschiene freigeben.

MV 7 Erdung

MV 7.1 Montage Erdungsverbinder



Erdungsdraht (\varnothing gem. nationalen Vorgaben):
Erdungsverbinder demontieren, Klemmscheibe entfernen (1). Bauteil von unten durch das Langloch der C-Schiene schieben. Erdungsdraht durch die Öffnung (geeignet für \varnothing 6-10mm) schieben und Bauteil mit der Sperrzahnmutter am Schienenboden befestigen.

Erdungsleitung (\varnothing gem. nationalen Vorgaben):
Erdungsleitung (z.B. Litzendraht) abisolieren und durch die Öffnung schieben. Klemmscheibe belassen (1). Klemmung am Schienenboden mit der Sperrzahnmutter.

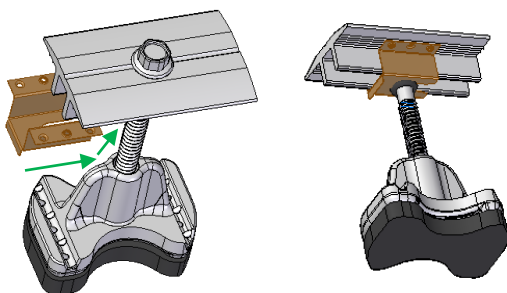
NOTICE

Anzugsdrehmoment Erdungsdraht 20 Nm bzw. Erdungsleitung 10 Nm

⚠ WARNING

Die gültigen Normen und Richtlinien z. B. Blitzschutznorm sind zu beachten.

MV 7.2 Montage Kontaktblech



Kontaktblech an der Schiebelasche über die senkrechten Stege der Mittelklemmen bis zur Schraube aufschieben.

NOTICE

Die Montage der Mittelklemme mit aufgestecktem Kontaktblech erfolgt wie zuvor unter Kapitel 5.3 beschrieben.

5 Garantie / Produkthaftung (-ausschluss)

Neben den oben genannten Vorschriften und Sicherheitshinweisen sind die gültigen Vorschriften und Regeln der Technik vom installierenden Fachbetrieb zu beachten.

Der Installateur ist verantwortlich für die Dimensionierung des Montagesystems novotegra.

Der Installateur ist verantwortlich für die Verbindung der Schnittstellen zwischen Montagesystem und Gebäude. Dies beinhaltet auch die Dichtigkeit der Gebäudehülle.

Bei Flachdächern ist die Dachabdichtung hinsichtlich Material der Abdichtungsbahn, Beständigkeit, Alterung, Verträglichkeit mit anderen Materialien, Gesamtzustand der Dachabdichtung, Erfordernis einer Trennlage zwischen Dachabdichtung und Montagesystem vom Installateur bauseitig eigenverantwortlich zu beurteilen. Die erforderlichen und notwendigen Maßnahmen bzw. Vorkehrungen zum Schutz der Dachabdichtung für die Montage der Unterkonstruktion einer PV-Anlage sind vom Installateur ggf. unter Hinzunahme eines Fachhandwerkers zu veranlassen. novotegra GmbH übernimmt keine Haftung für fehlerhafte oder unzureichende Maßnahmen und Vorkehrungen zum Schutz der Dachabdichtung!

Die Prüfung des in der Berechnung angesetzten Reibbeiwertes für den Nachweis der Gleitsicherheit von PV-Anlagen auf Flachdächern hat bauseits vom Installateur zu erfolgen. Bauseits ermittelte Reibbeiwerte können durch Eingabe im Planungstool Solar-Planit berücksichtigt werden. novotegra GmbH übernimmt keine Gewähr für die Richtigkeit der angenommenen Werte und haftet nicht für Schäden infolge der Verwendung unrichtiger Werte.

Die Vorgaben der Modul-, Kabel- und Wechselrichterhersteller müssen beachtet werden. Bei Widersprüchen zu dieser Montageanleitung bitte unbedingt vor der Montage des novotegra Montagesystems Rücksprache mit Ihrem novotegra GmbH-Vertriebsteam oder – bei nicht von novotegra GmbH gelieferten Komponenten – mit dem betreffenden Hersteller halten.

Bei der Erstellung der Angebote zu novotegra durch unsere Vertriebsmitarbeiter sind die örtlichen Gegebenheiten nicht immer hinreichend bekannt, sodass sich während der Installation Änderungen gegenüber den angebotenen Stückzahlen ergeben können. Diese Änderungen beziehen sich im Wesentlichen auf die Anzahl der Befestigungsmittel zur Gebäudehülle (beispielsweise Dachhaken). In diesem Fall sind die zusätzlich benötigten Bauteile gemäß Dimensionierung unbedingt zu installieren.

novotegra GmbH haftet nicht für fehlerhafte bzw. unvollständig ausgefüllte Datenerfassungsbögen. Fehlerfreie und vollständig ausgefüllte Datenerfassungsbögen sind für eine korrekte Dimensionierung unerlässlich.

Die Angaben der Montageanleitung, die Garantiebedingungen und die Angaben zum Haftungsausschluss sind zu beachten.



novotegra

novotegra GmbH

Eisenbahnstraße 150
72072 Tübingen | Deutschland

Tel. +49 7071 98987-0
Fax +49 7071 98987-10

info@novotegra.com
www.novotegra.com

