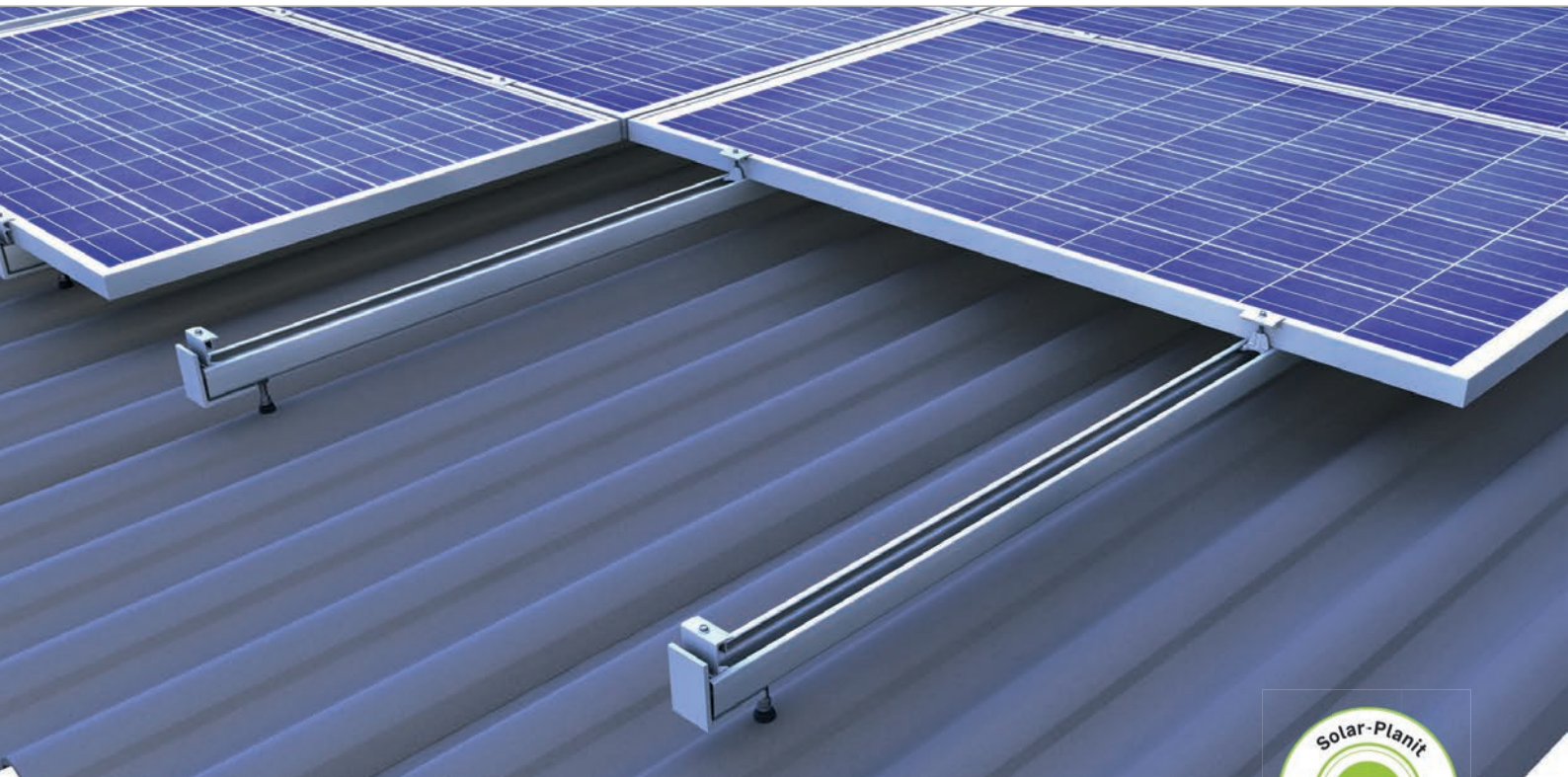
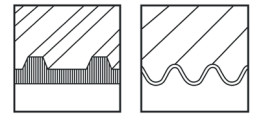


Welleternit- und Sandwichdach | Klemmsystem

Klemmsystem einlagig mit quer montierten Modulen



Einfache Montagesystemtechnik

- systemübergreifende Bauteile
- im Kreuzschienenverbund auch Modulhochkantmontage möglich
- 2 Klemmen für alle Rahmenhöhen in schwarz eloxiert oder blank

Produktvarianten

- auch für Sandwich- und Trapezblechdächer geeignet
- Stockschrauben für Holz- und Stahlpfetten erhältlich
- Holzstockschrauben in M10 und M12 erhältlich

Ihre Vorteile

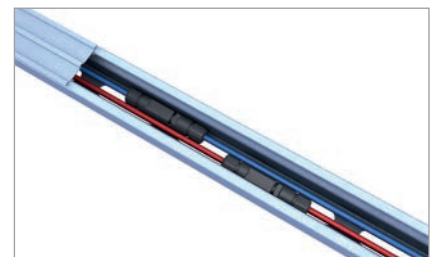
- komplett vorkonfektionierte Stockschrauben mit zentraler Lasteinleitung
- große Spannweiten möglich (C-Schiene 71-2 / C-Schiene 95-3)
- C-Schiene dient gleichzeitig als Kabelkanal
- Lösungen für Holz- und Stahlpfetten



Zentrale Lasteinleitung in Stockschraube



Kreuzschienenverbund C-Schienen



C-Schiene als Kabelkanal

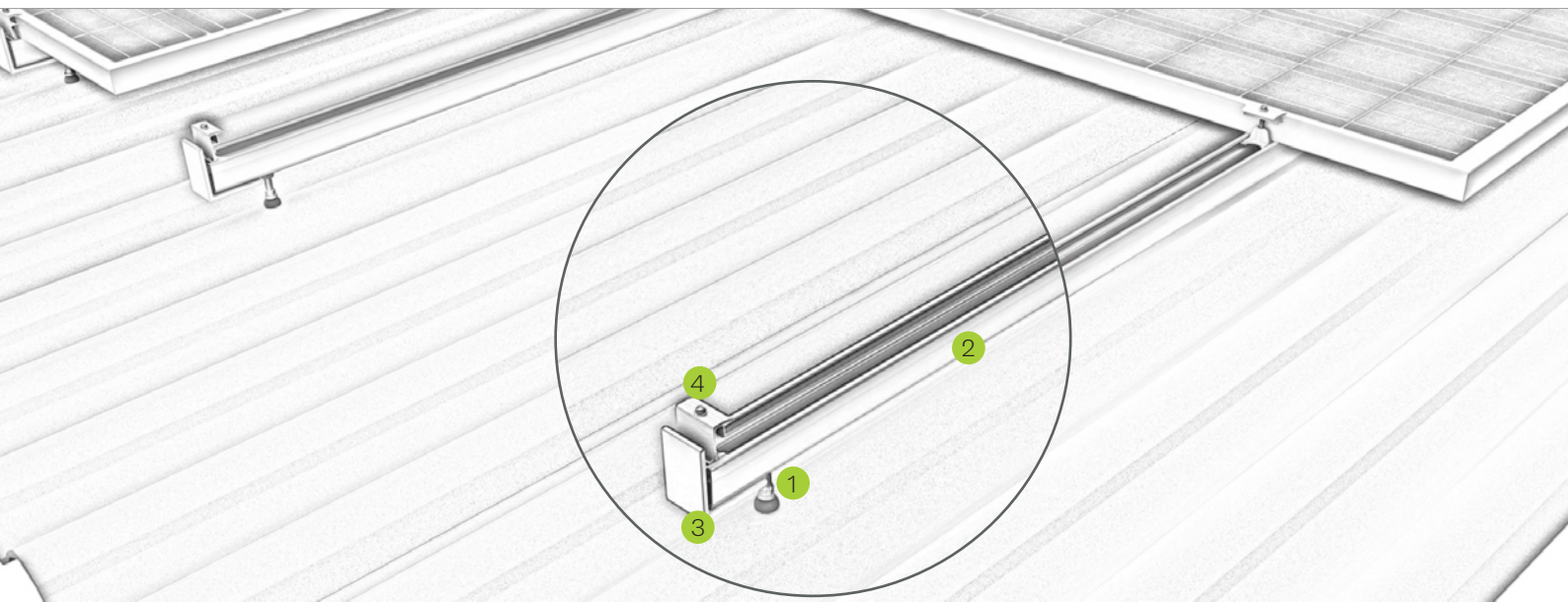
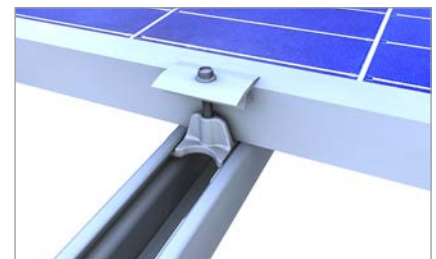


Bild Bezeichnung

- | | |
|---|---|
| 1 | <p>Mittel- und Endklemmen</p> <ul style="list-style-type: none"> • in schwarz und blank für alle Rahmenhöhen • montagefreundlich dank Arretierfunktion |
| 2 | <p>C-Schiene</p> <ul style="list-style-type: none"> • in verschiedenen Stärken und Längen erhältlich • trittfest während der Montage |
| 3 | <p>Abrutschsicherung</p> <ul style="list-style-type: none"> • bei Quermontage als Abrutschsicherungschluss • für den optisch ansprechenden Schienenabschluss |
| 4 | <p>Stockschraube</p> <ul style="list-style-type: none"> • hoch belastbar durch zentrische Lasteinleitung • komplett vorkonfektioniert |



Stockschraube komplett vorkonfektioniert



Mittelklemme in C-Schiene 47

Montagevideo



novotegra GmbH
 Eisenbahnstraße 150 | 72072 Tübingen | Deutschland
 Tel. +49 7071 98987-0, info@novotegra.com
 www.novotegra.com

Irrtümer und Änderungen vorbehalten.
 Stand: Januar 2021 / TP